

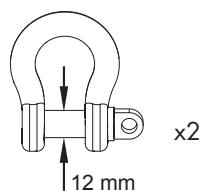
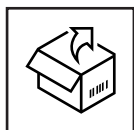
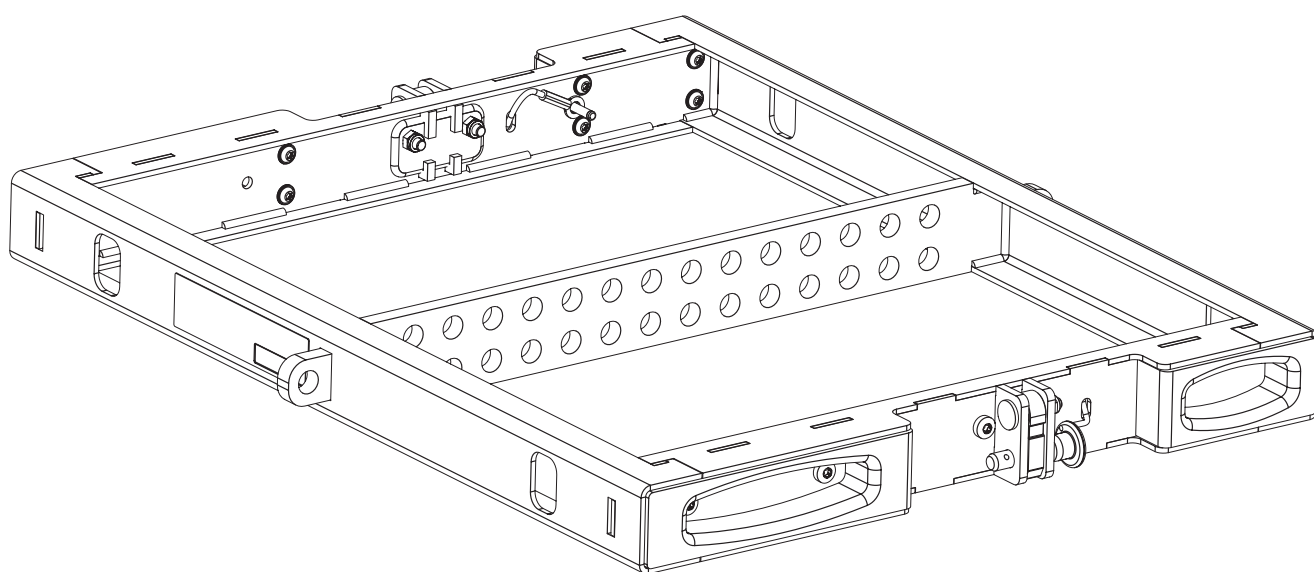
# A 10-BUMP



## product information

2019-06-11

1.0



© L-Acoustics. All rights reserved.  
13 rue Levacher Cintrat - 91460 Marcoussis - France  
+33 1 69 63 69 63 - info@l-acoustics.com  
www.l-acoustics.com

## EU Declaration of Conformity (DoC)

We

L-Acoustics

13 rue Levacher Cintrat  
Parc de la Fontaine de Jouvence  
91460 Marcoussis Cedex  
France

+33 (0)1 69 63 69 63  
info@l-acoustics.com

declare that the DoC is issued under our sole responsibility and belongs to the following product:

### **A10-BUMP**

The object of the declaration described above is in conformity with the relevant Union harmonization legislation:

**2006/42/EC**: Machinery Directive

The following harmonized standards and technical specifications have been applied:

**EN 13155:2003 + A2:2009** Cranes - Safety - Non-fixed load lifting attachments

Technical file compiled by:

Christophe COMBET  
13 rue Levacher Cintrat  
Parc de la Fontaine de Jouvence  
91460 Marcoussis Cedex  
France

Year CE marking was first affixed: 2019

Issued in Marcoussis, France      12/08/2019



Christophe COMBET, Director of Sound System Design

## [EN] Safety



**Danger: Inspect the system before any deployment.**

Perform safety related checks and inspections before any deployment.

**Perform preventive maintenance at least once a year.**

Refer to the preventive maintenance section in the user documentation for a list of actions and their periodicity.

Insufficient upkeep of the product can void the warranty.

**If any safety issue is detected during inspection, do not use the product before performing corrective maintenance.**

Check for issues. A rigging system part or fastener is missing or loose. A rigging system part exhibits: bends, breaks, broken parts, corrosion, cracks, cracks in welded joints, deformation, denting, wear, holes. A safety cue or label is missing. A loose part is not adequately secured.



**Danger: Never incorporate equipment or accessories not approved by L-Acoustics.**

**Read all the related PRODUCT INFORMATION documents shipped with the products before exploiting the system.**



**Danger: Avoid subjecting the product to physical shocks.**

A severe shock or repeated moderate shocks may damage the steel coating and expose the product to corrosion.



**Danger: Do not store the product on an unstable cart, stand, tripod, bracket, or table.**



**Danger: Intended use**

This product is intended for use by trained personnel for professional applications.



**Danger: Read the OWNER'S MANUAL before installing the system.**

Use the loudspeaker system components described in the manual and follow the operating instructions.

**As part of a continuous evolution of techniques and standards, L-Acoustics reserves the right to change the specifications of its products and the content of its documents without prior notice.**

Check [www.l-acoustics.com](http://www.l-acoustics.com) on a regular basis to download the latest document and software updates.



**Important: Do not expose the product to extreme conditions.**

Do not expose the product to moisture (rain, mist, sea spray, steam, humidity, condensation...) or excessive heat (direct sun, radiator...) for a long period of time.

For more information, refer to the **Product protection ratings** document, available on the website.



**Important: Maintain this document as an integral part of the product.**

Do not resell the product without this document.

## [FR] Sécurité



**Danger : Inspectez le système avant toute utilisation.**

Effectuez les vérifications sécuritaires et les contrôles visuels avant toute utilisation.

**Effectuez les actions de maintenance préventive au moins une fois par an.**

Référez-vous à la section de maintenance préventive dans la documentation utilisateur pour une liste d'actions et leur périodicité.

L'entretien insuffisant du produit peut entraîner l'annulation de la garantie.

**Si un quelconque problème sécuritaire est détecté lors de l'inspection, n'utilisez pas le produit avant d'avoir procédé à sa maintenance.**

Vérifiez l'absence de problèmes. Une pièce d'un accessoire d'accrochage ou un élément de fixation sont manquants ou mal fixés. Un élément d'accrochage présente : pliures, cassures, pièces cassées, corrosion, fissures, fissures dans les soudures, déformations, bosses, traces d'usure, trous. Une étiquette jaune ou un repère de sécurité sont manquants. Une pièce libre est mal fixée.



**Danger : N'incorporez jamais d'équipements ou accessoires non approuvés par L-Acoustics.**

**Lisez tous les documents INFORMATIONS PRODUIT concernés avant d'exploiter le système.**



**Danger : Evitez de soumettre le produit à des chocs physiques.**

Un choc violent ou la répétition de chocs modérés peuvent endommager le revêtement de l'acier et exposer le produit à la corrosion.



**Danger : N'entreposez pas le produit sur un chariot, support, trépied, équerre, ou table instable.**



**Danger : Utilisation prévue**

Ce produit est destiné à un usage professionnel par du personnel formé.



**Danger : Lisez le MANUEL DU PROPRIÉTAIRE avant d'utiliser le produit.**

Utilisez les composants système décrits dans le manuel et suivez les instructions associées.

**En raison de l'évolution constante des techniques et des normes, L-Acoustics se réserve le droit de modifier sans préavis les caractéristiques de ses produits et les informations contenues dans ses documents.**

Visitez régulièrement le site web L-Acoustics afin de télécharger les dernières versions des documents et logiciels : [www.lacoustics.com](http://www.lacoustics.com).



**Important : Ne soumettez pas le produit à des conditions extrêmes.**

Ne soumettez pas le produit à l'humidité (pluie, brume, embrun, vapeur, humidité ambiante, condensation...) ou à une chaleur excessive (soleil direct, radiateur...) pendant une période prolongée.

Pour plus d'informations, référez-vous au document **Product protection ratings**, disponible sur le site web.



**Important : Entretenez ce document comme une partie intégrante du produit.**

Ne revendez pas le produit sans ce document.