

L'avancée technologique...

ARAMIS

1013+

POURSUITE HMI 2500W.
2500W HMI FOLLOW SPOT.
ZOOM 4,5° / 8°.



"ARAMIS" 1013+.

OPTION "TOURNESOL"
Changeur de gobo tournant /
Rotating gobo changer.

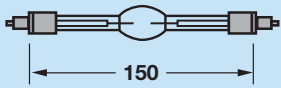
Route de Beaumont F 60530 Fresnoy - en - Thelle. tél.: 33 (0)3.44.26.51.89 fax: 33 (0)3.44.26.90.79 - www.robertjuliat.fr
Robert Juliat USA, 48 Capital Drive, Wallingford, CT 06492 phone.: (203) 294 0481 fax: (203) 294 0482 - www.robertjuliatamerica.com

La lumière, l'art de l'ombre.

robert juliat
Distribué par / Distributed by:

Robert Juliat reserve the right to change any item or information detailed on this page, to improve manufacturing techniques without prior notice. Le constructeur se réserve la possibilité de modifier ses matériels sans avis préalable. Les renseignements mentionnés sur cette notice sont donnés à titre indicatif et ne sauraient présenter de caractère contractuel.

PHOTOMETRIE & LAMPE / LIGHT OUTPUT & LAMP.

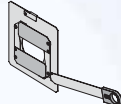


CULOT / BASE : S Fa 21 - 12
HMI 2500 W/S OSRAM.
5600K - 240 000 Ln - 500 H.

1013	4,5°		8°	
	Ø	Lux.±5%	Ø	Lux.±5%
30 m	2,40	6700	4,20	2120
40 m	3,10	3780	5,60	1200
50 m	3,90	2420	7,00	760
60 m	4,70	1680	8,40	530
70 m	5,50	1230	9,80	390
80 m	6,30	950	11,20	300

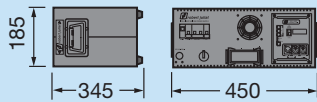
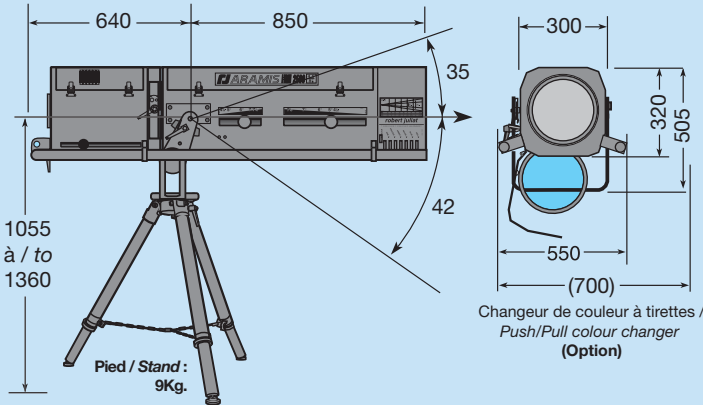
ATTENTION : Les lampes HMI 2500 longues ne sont pas admissibles dans ces projecteurs.
CAUTION : Long HMI 2500 lamps are not usable.

"ARAMIS" 1013+
sur pied GT 4000 avec alimentation "RJ" /
on a GT 4000 stand with "RJ" P.S.U.

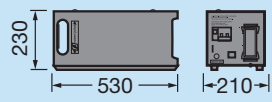


Option :
Guillotine /
Chopper.

DIMENSIONS & POIDS / SIZE & WEIGHT.



Alimentation selfique /
Magnetic P.S.U.
Standard - ⚡ = 31Kg



Alimentation électronique /
Electronic P.S.U.
Option - ⚡ = 18Kg

	⚡	⚡	📦
PROJECTEUR / FOLLOW SPOT.	59		
ALIMENTATION + câbles / POWER SUPPLY + cables.	34 / 21	154 / 141	1,12m ³
Pied / Stand	9		

Appareils conformes aux directives européennes de normalisation: NF EN 60598-1: 1993 / NF EN 60598-2-17: 1991 / A2: 1992.

All units complies with the new European regulations: NF EN 60598-1: 1993 / NF EN 60598-2-17: 1991 / A2: 1992.

ARAMIS HMI 2500W 4,5° / 8°.
REF. 1013+.
Lanterne.

- Réamorçage à chaud silencieux.
- Optique haute performance à condenseur quartz.
- Cassette iris à fermeture totale avec protection.
- Obturateur manuel (dimmer) de 0 à 100%.
- Changeur de gobo par "passe vue" à 3 images (Taille "B").
- Changeur 6 couleurs type boomerang à porte filtres interchangeableables. Verre dépoli sur support basculant.
- Filtre convertisseur de température de couleur 5500 -> 3400K.
- Poignées de focalisation à débrayage rapide.
- Grande poignée de manœuvre ergonomique.
- Lyre orientable renforcée.
- Volume compact, toutes pièces facilement accessibles pour le service.
- Points d'ancrage repérés pour élinguage.
- Malette d'outillage et de pièces de première urgence.

Alimentation.

- Ballast selfique silencieux
- Self tri tension / Fréquence : 230V-50Hz, 245V-50Hz et 208V-60Hz. Inverseur de tension en face avant.
- Protection générale par disjoncteur avec témoin lumineux de présence secteur.
- Cordon montée de lampe 3m standard Harting 16x16A + T.
- Cordon secteur 2,5m avec fiche CEE P17 32A.

• Livré conditionné en un flight case carton.

REF 1013+ B.

- Même projecteur avec commande CAD 2000 motorisée du dimmer.
- Adressage du "ON/OFF" de la lampe sur l'alimentation et contrôle du flux lumineux (dimmer) sur le projecteur.
- Contrôle à distance en DMX et 0/+10V.
- Contrôle local sur le projecteur.

REF 1013+ BS.

- Même projecteur que 1013+ B sans contrôle DMX du "ON/OFF" de la lampe.

OPTIONS

- Changeur de couleur à tirettes.
- Guillotine Ø56.
- "TOURNESOL" changeur de gobo tournant.
- Alimentation électronique 190 -> 265 Volts.
! Non compatible avec ballast selfique (amorçeur différent).

ARAMIS 2500W HMI 4,5° / 8°.
REF. 1013+.
Lantern.

- Silent hot restrike ignition.
- High performance quartz condenser optical system.
- 100% closing iris with black plate follower in a removable cassette.
- 100% closing manual dimmer.
- "B" size double gobo holder on slide changer.
- 6 way boomerang colour changer fitted with removable filter frames.
- Soft filter on flip lever.
- 5500 -> 3400K conversion filter on a flip lever.
- Fast locking focusing handle.
- Large ergonomic handle.
- Heavy duty adjustable yoke.
- Compact and efficient design. All working part readily accessible, allowing easy maintenance.
- Special hanging points at the rear of the unit.
- Set of tools and first emergency spare parts.

Power Supply.

- Silent magnetic ballast.
- 3 Voltage / frequency choke : 230V-50Hz, 245-50Hz et 208V-60Hz. Directly switchable on the P.S.U.
- Main automatic breaker with mains check light.
- 3m follow spot cable 16x16A + T, Harting standard.
- 2,5m power cable with 32A CEE plug.

• Delivered in a strong cardboard case.

REF. 1013+ B.

- Same features as above with CAD 2000 motorized shutter.
- Lamp "ON/OFF" address on P.S.U., light beam control address on the follow spot.
- DMX and 0/+10V remote control.
- Local control on the side of the follow spot.

REF. 1013+ BS.

- Same features as 1013+ B without DMX lamp control.

OPTIONS

- Push/pull colour changer.
- Chopper Ø56.
- "TOURNESOL" rotating gobo changer.
- Electronic power supply 190 -> 265 Volts.
! Not compatible with magnetic P.S.U. on the same luminaire.