

# S30-C

ARRI SkyPanel sind außergewöhnlich vielseitige LED-Flächenleuchten - kompakt, komplett durchstimmbare sowie von unerreichter Leistungsfähigkeit und hochwertiger Lichtqualität. Mit einem auf Bauform, Farbqualität, Abstrahlfläche und Lichtleistung konzentriertem Design, stellen SkyPanel den Höhepunkt von mehr als einem Jahrzehnt Forschung und Entwicklung der LED-Technologie bei ARRI dar.

Das SkyPanel ist in verschiedenen Größen erhältlich: als S30, S60, S120 und S360. Der S60 als mittelgroße Variante mit einer Leuchtfläche von 645 x 300 mm ist die ideale Flächenleuchte für eine Vielzahl von Anwendungen. Der S120 ist doppelt so lang wie der S60, wiegt aber nahezu dasselbe. Durch die größere Apertur wird das Leuchtfeld noch breiter und weicher. Der kleinere, nur halb so große S30 ist die ideale Lösung für den mobilen Einsatz. Der S360 ist das größte und hellste SkyPanel - die Apertur ist 6 mal so groß wie die des S60 und bietet im Vergleich den 4-fachen Output. Der S360 ist perfekt, um große Flächen gleichmäßig und durchgestimmt auszuleuchten. Die Modelle S60 und S30 sind, sowohl mit kontinuierlich durchstimmbaren als auch mit festen Farbtemperaturen (als Remote Phosphor-Version) erhältlich.

Nicht zuletzt dank der integrierten Features der erfolgreichen LED Fresnel-Scheinwerfer aus der ARRI L-Series zählen die SkyPanel zu den vielseitigsten und hellsten LED Softlights auf dem Markt. Analog zur L-Series kann die Farbtemperatur der SkyPanel C-Versionen (Color) zwischen 2.800 K und 10.000 K stufenlos durchgestimmt werden – und das bei einer exzellenten Farbwiedergabe über den gesamten Bereich. Die Plus- / Minus-Grünkorrektur sowie die Möglichkeit, vollgesättigte Farben inklusive leichten Farbnuancen einzustellen, machen die SkyPanel zu einzigartigen Flächenleuchten auf dem Markt.

Im Gegensatz zu anderen durchstimmbaren Scheinwerfern geht SkyPanel auch hinsichtlich der Lichtleistung keine Kompromisse ein. Der enorme Licht-Output erfolgt dabei in einem weichen und gleichmäßigen Leuchtfeld. SkyPanel S30 übertrifft die Helligkeit von 1 kW Glühlicht-Flächenleuchten oder 3 kW Glühlicht Spacelights und verfügt somit über mehr als ausreichend Leistung für die meisten Anwendungsbereiche. Gleichzeitig liefert SkyPanel auch bei geringen Lichtstärken hervorragende Ergebnisse. Dieses Spektrum an Beleuchtungs- und Farboptionen ermöglicht Anwendern eine beispiellose Kontrolle.

Wie alle ARRI-Produkte, so sind auch die SkyPanel „Made in Germany“ und dank ausgewählter Materialien sowie der sorgfältigen Herstellung in Handarbeit für eine lange Lebensdauer konstruiert. Zusätzlich bietet SkyPanel einen Akku-Anschluss für den mobilen Betrieb, einen LAN-Anschluss für die Einbindung ins Netzwerk, einen USB-A-Port für Firmware-Updates u.v.m.



## Photometrische Daten

	3 m / 9,8 ft		5 m / 16,4 ft		7 m / 23,0 ft		9 m / 29,5 ft	
<b>S30-C</b>	<b>3.200 K</b>	<b>5.600 K</b>	<b>3.200 K</b>	<b>5.600 K</b>	<b>3.200 K</b>	<b>5.600 K</b>	<b>3.200 K</b>	<b>5.600 K</b>
S30-C mit Standard Diffusor	614 lx 57 fc	601 lx 56 fc	221 lx 21 fc	216 lx 20 fc	113 lx 10 fc	110 lx 10 fc	68 lx 6 fc	67 lx 6 fc
S30-C mit Leichtem Diffusor	663 lx 62 fc	647 lx 60 fc	239 lx 22 fc	233 lx 22 fc	122 lx 11 fc	119 lx 11 fc	74 lx 7 fc	72 lx 7 fc
S30-C mit Starkem Diffusor	508 lx 47 fc	494 lx 46 fc	183 lx 17 fc	178 lx 17 fc	93 lx 9 fc	91 lx 8 fc	56 lx 5 fc	55 lx 5 fc
S30-C mit Intensifier	886 lx 82 fc	908 lx 84 fc	319 lx 30 fc	327 lx 30 fc	163 lx 15 fc	167 lx 16 fc	98 lx 9 fc	101 lx 9 fc

Ident-Nr.	Beschreibung
L0.0007712	S30-C, Manuell, Blau/Silber, 3 m DC Kabel, S30 Netzteil mit Schienenadapter, Standard Diffusor Panel, powerCON Schuko
L0.0007714	S30-C, Stangenbedienbar, Blau/Silber, 1 m DC Kabel, S30 Netzteil mit Schienenadapter, Standard Diffusor Panel, powerCON ohne Stecker
L0.0007716	S30-C, Stangenbedienbar, Schwarz, 1 m DC Kabel, S30 Netzteil mit Schienenadapter, Standard Diffusor Panel, powerCON ohne Stecker

# SKYPANEL

SOFT LIGHTING | REDEFINED

## Technische Spezifikationen

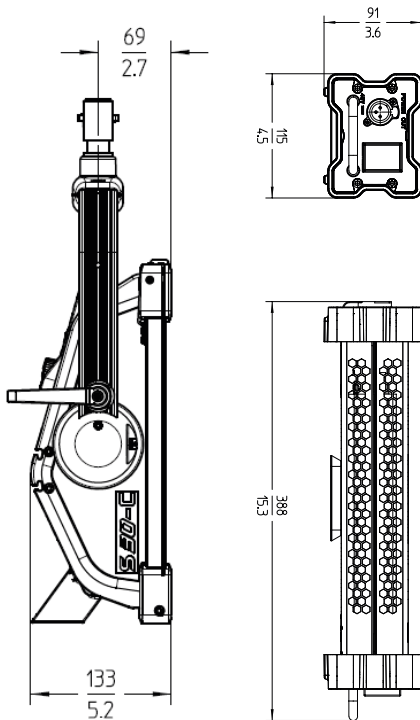
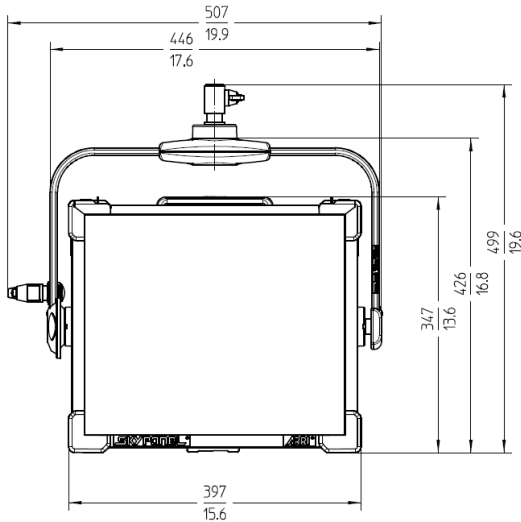
### Scheinwerfer

Optisches System	Soft Diffusion Panel
Abstrahlfläche	355 x 300 mm / 14 x 11,8"
Abstrahlwinkel	115° (Halbstreuwinkel)
Gewicht	Manuelle Version: 7,4 kg / 16,3 lbs Stangenbedienbare Version: 9 kg / 20 lbs
Aufhängung	Aluminiumbügel, Scheibenbremse, Stangenbedienoption (Neigen & Drehen)
Befestigung	mit 16 mm / 28 mm Combo Pin (kurzer Zapfen mit Hülse)
Neigungswinkel	+/- 90°
Eingangsspannung	48 V DC
Leistungsaufnahme	200 W Nominal, 220 W Maximum
Anschluss	Male 3-Pin XLR bis 15 Amp (Pin 1: Negativ / Pin 2: Positiv)
Akku Anschluss	Male 4-Pin XLR bis 10 Amp (Pin 1: Negativ / Pin 4: Positiv)
Akku Spannungsbereich	23 bis 36 V DC
Lichtleistung im Batteriemodus	max. 100 % Nominalleistung
Weißlicht	2.800 K bis 10.000 K variabel durchstimmbare Farbtemperatur
Farbe	Volle RGB+W Farbskala mit Farbraum- und Farbsättigungs-Steuerung
Farbtemperaturabstufung	+/- 100 K (nominal), +/- 1/8 Grün-Magenta (nominal)
Farbwiedergabe	CRI Mittelwert > 95 TLCI Mittelwert > 91
Grün-Magenta Anpassung	kontinuierlich einstellbar (voll +/- grün)
Dimmbarkeit	0 bis 100 % kontinuierlich
Steuerung	Bedienfeld am Gerät, fünfpoliger DMX Ein- und Ausgang (XLR), EtherCon LAN Anschlussbuchse, USB-A Anschlussbuchse, Art-Net
Remote Device Management (RDM)	DMX Setup, Stundenzähler und Standard RDM Befehle
Software Interface	Ethernet: DMX Setup, Gerätestatus und Firmware Upgrade über PC, Mac USB-A: Software Upgrade über USB-Stick
Gehäusefarbe	Blau/Silber, Schwarz
Betriebs-Umgebungstemperatur	-20 bis +45° C (-4 bis +113° F)
Schutzklasse / Schutzart	III / IP20
Voraussichtliche LED Lebensdauer (L70)	50.000 Stunden
Voraussichtliche Farbverschiebung über Lebenszyklus (CCT)	+/- 5 %
Zertifikate	CE, CB, ENEC, cNRTLus, FCC, PSE

### Netzteil

Netzteil Stromaufnahme	110 bis 240 V ~, 50/60 Hz
Netzteil Ausgangsspannung	48 V DC
Stromanschluss	powerCON TRUE1 (ohne Stecker / Schuko Stecker)
Stromanschluss ausgangsseitig	Female 3-Pin XLR - 10 Amp (Pin 1: Negativ / Pin 2: Positiv) powerCON TRUE1 (Eingangsspannung durchgeschliffen)
Gewicht	2,1 kg / 4,6 lbs
Maße	388 x 115 x 91 mm / 15,3 x 4,5 x 3,6"
Steuerung	Ein- / Aus-Schalter
Befestigung	Superklemmenadapter / Schienenadapter für SkyPanel Netzteil
Zertifikate	CE, CB, ENEC, cNRTLus, PSE

Alle Angaben sind nominal / typische Werte.



**SKYPANEL**  
SOFT LIGHTING | REDEFINED