

ELP

TOUT LE GÉNIE D'ASD DANS UNE NOUVELLE GAMME D'ÉLÉVATEURS !

La gamme **ELP** correspond à une nouvelle ligne d'élévateurs, entièrement conçus et fabriqués en France comme la totalité des produits ASD.

Son développement illustre parfaitement le savoir-faire accumulé depuis 20 ans dans ce domaine, avec comme résultat un concept unique sur le marché.

L'embase acier avec pattes équipées de vérins permettant la mise à niveau sur tout type de terrain reprend les points forts des gammes déjà approuvées par les prestataires, telles que les séries ALT 550 ou 600. Cette embase dispose de **3 niveaux pour le réglage** de la planéité avec 2 utilisations possibles : incliné pour utilisation line array ou droit pour grill avec structures.

Tous les mats en aluminium extrudés et usinés ultra résistant reçoivent des **verrous automatiques** déverrouillables manuellement. Ils sont équipés d'un treuil anti-retour dernière génération avec frein à friction.



Position transport debout

1,70 m



Des atouts incomparables :

- Position repliée de 1,70 m pour un chargement debout dans tout type de camion
- 4 positions de chargement/hauteur (mini 0,20 m)
- Embase et patte acier
- Mat aluminium extrudé
- Position de transport debout ou couché
- Anneau permettant le haubannage
- Nouvelle goupille de verrouillage automatique sur coulisse de patte
- Finition entièrement noir époxy anti reflets
- 3 ans garantie pièces et main d'œuvre (hors transport)*
- Contrat de maintenance possible en option**

* Garantie de 3 ans pièce et main d'œuvre

Cette garantie prend effet au jour de livraison. Elle couvre l'ensemble des pannes résultant d'une utilisation normale dans le cadre de la manipulation préconisée par ASD (notice). Elle ne couvre pas les dommages éventuels liés à une utilisation non conforme, chute et autres accidents (catastrophe naturelles, inondation...) ASD reste le seul décideur de la prise en charge par la garantie.

** Contrat de maintenance optionnel

Il s'agit d'une intervention effectuée une ou deux fois par an (suivant la réglementation en vigueur) à la date anniversaire de contrôle du produit.

Ce contrat comprend une vérification de bon fonctionnement du produit et si nécessaire le changement du câble et des pièces d'usure entrant dans le cadre de la garantie.

A l'issue du contrôle, un rapport de vérification est remis au client et une vignette garantissant le bon fonctionnement du produit est apposée sur le pied.

La tarification de ce contrat s'effectue sur simple demande.

ENCOMBREMENT RÉDUIT !

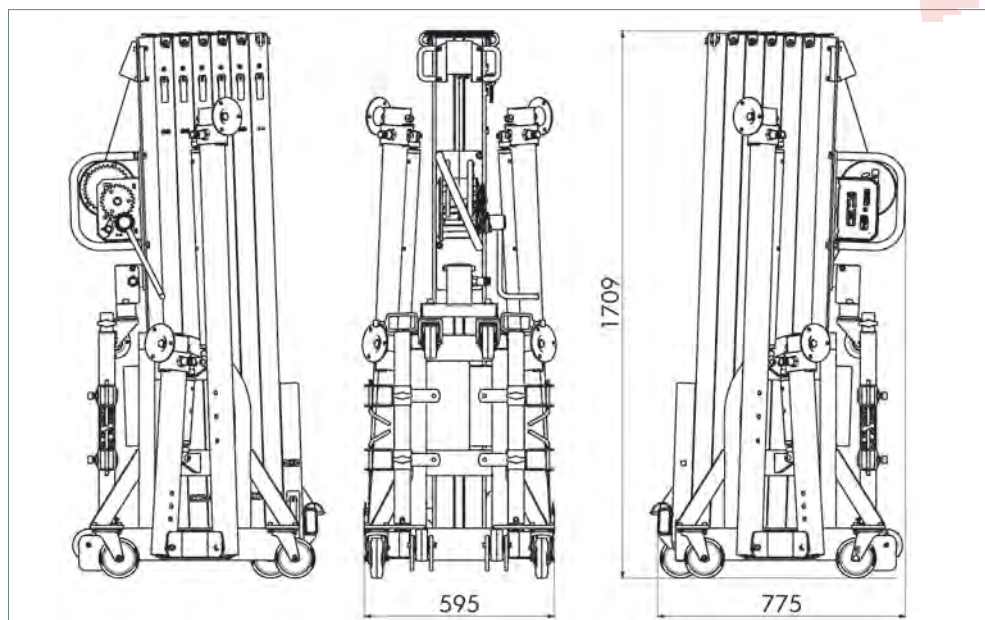


Position transport couché



Mise à niveau (pied seul pour line array ou grill)

ELP 500 / 620 / 730

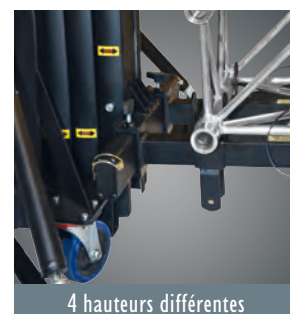


	ELP500	ELP620	ELP730
Charge maximale admissible	300 kg	300 kg	300 kg
Hauteur de chargement utile			
Position 1	0,20 m/4,70 m	0,20 m/5,90 m	0,20 m/7,00 m
Position 2	0,30 m/4,80 m	0,30 m/6,00 m	0,30 m/7,10 m
Position 3	0,40 m/4,90 m	0,40 m/6,10 m	0,40 m/7,20 m
Position 4	0,50 m/5,00 m	0,50 m/6,20 m	0,50 m/7,30 m
Hauteur hors tout	5,20 m	6,30 m	7,40 m
Empattement au sol	ø 2,65 m	ø 2,65 m	ø 2,65 m
Empattement avant à 0,90 m de l'axe	2,50 m	2,50 m	2,50 m
Empattement avant à 0,50 m de l'axe	1,50 m	1,50 m	1,50 m
Transport			
Hauteur	1,70 m	1,70 m	1,70 m
Longueur	0,80 m	0,80 m	0,80 m
Largeur	0,60 m	0,60 m	0,60 m
Poids	195 kg	215 kg	235 kg
PRIX	3 990,00 €	4 790,00 €	5 890,00 €

SUPBUMP



Finition époxy noir
Charge admissible : 300kg
Poids : 5.5 kg
169,00 €



4 hauteurs différentes



Treuil avec frein à friction
anti-retour automatique et
poignée de protection



Verrou de sécurité automatique ou manuel



Vérin pour mise à niveau avec verrou automatique



Anneaux pour le haubanage