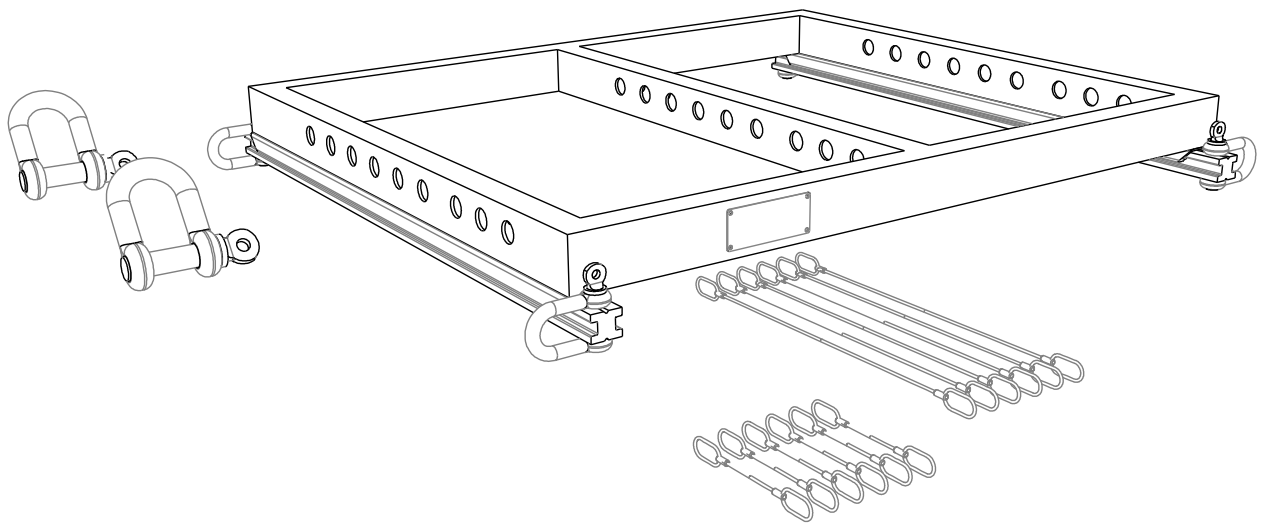


ARCBUMP RIGGING FRAME

PRODUCT INFORMATION - VERSION 1.1

ARCS® II SYSTEM



ARCBUMP RIGGING FRAME

PRODUCT INFORMATION - VERSION 1.1

Document reference: ARCBUMP_PI_EN_1-1

Distribution date: December 7, 2011

© 2011 L-ACOUSTICS®. All rights reserved.

No part of this publication may be reproduced or transmitted in any form or by any means without the express written consent of the publisher.

SAFETY INSTRUCTIONS

1. **Read this document**
2. **Heed all SAFETY INSTRUCTIONS as well as DANGER and OBLIGATION warnings**
3. **Never incorporate equipment or accessories not approved by L-ACOUSTICS®**
4. **Read the RIGGING MANUAL before installing the product**
Use the rigging accessories described in the rigging manual and follow the associated procedures
5. **Read the MAINTENANCE section of this document before servicing the product**
6. **Avoid subjecting the product to physical shocks**
A severe shock or repeated moderate shocks may damage the steel coating and expose the product to corrosion
7. **Do not store the product on an unstable cart, stand, tripod, bracket, or table**

SYMBOL

The following symbol is used in this document:



DANGER

The DANGER symbol indicates a potential risk of harm to an individual or damage to the product.

This symbol can also notify the user about instructions that must be strictly followed to ensure safe installation or operation of the product.

WELCOME TO L-ACOUSTICS®

Thank you for purchasing the L-ACOUSTICS® **ARCBUMP**. The shipping carton should contain:

- 1 ARCBUMP frame, with 2 D-shackles Ø 18 mm;
- 6 safety slings 425 mm and 6 safety slings 155 mm;;
- 2 ARCOUPL coupling bars, with 4 D-shackles Ø 12 mm.

Each L-ACOUSTICS® product is tested and inspected before leaving the factory and should arrive in perfect condition. After the careful opening of the shipping carton, check for any noticeable damage. If so, notify the shipping company or the distributor immediately. Only the consignee may initiate a claim with the carrier for damage incurred during shipping. Be sure to save the carton and packing materials to be inspected by the carrier.

Carefully read this document in order to become familiar with the product and to identify the external documents containing essential information on installing and operating the product properly and safely. **All the documents mentioned hereafter are freely available on the L-ACOUSTICS® web site: www.l-acoustics.com.**

As part of a continuous evolution of techniques and standards, L-ACOUSTICS® reserves the right to change the specifications of its products and the content of its documents without prior notice. Please visit the L-ACOUSTICS® web site on a regular basis to download latest updates for documents and software.

ARCBUMP RIGGING FRAME

ARCOUPL COUPLING BAR

The **ARCBUMP** is a rigging frame designed to fly an ARCS®II vertical array.



The **ARCOUPL** is an aluminum coupling bar designed to mechanically connect adjacent elements within an ARCS®II array.



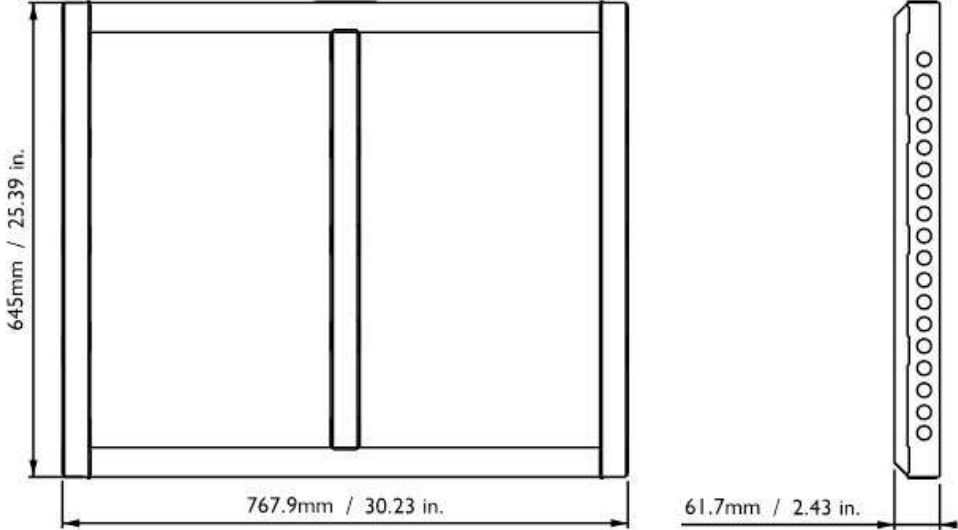
Rigging procedures and safety limits

Refer to the **ARCS®II SYSTEM** rigging manual.

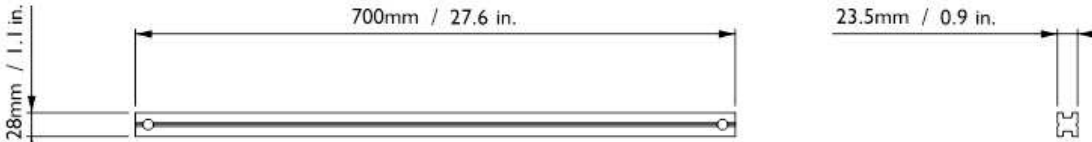
EC DECLARATION OF CONFORMITY

<p>L-ACOUSTICS® 13 rue Levacher Cintrat Parc de la Fontaine de Jouvence 91462 Marcoussis Cedex France</p>	
<p>States that the following products: ARCBUMP rigging frame; ARCOUPL coupling bar.</p>	<p>Established at Marcoussis, France, July 30th, 2011</p>
<p>Are in conformity with the provisions of: 2006/42/EC: Machinery Directive.</p>	
<p>Applied rules and standards¹: EN ISO 12100-1: 2004: Safety of machinery; DIN 18800: Steel Structures.</p>	<p>Christophe PIGNON, Research & Development Director</p>
	<p>¹Please refer to the ARCS®II SYSTEM rigging manual for the authorized configurations</p>

ARCBUMP SPECIFICATIONS

Description	Rigging element for the ARCS®II system	
Dimensions		
Weight	11.5 kg / 25.3 lbs.	Material Steel with anti-corrosion coating

ARCOUPL SPECIFICATIONS

Description	Rigging element for the ARCS®II system	
Dimensions		
Weight	0.9 kg / 2 lbs.	Material Aluminum

ARCBUMP RIGGING FRAME

PRODUCT INFORMATION - VERSION 1.1

MAINTENANCE

In order to ensure performance and safety, it is essential to inspect the L-ACOUSTICS® products on a regular basis.



Repairing

L-ACOUSTICS® replacement kits (KR) are available.

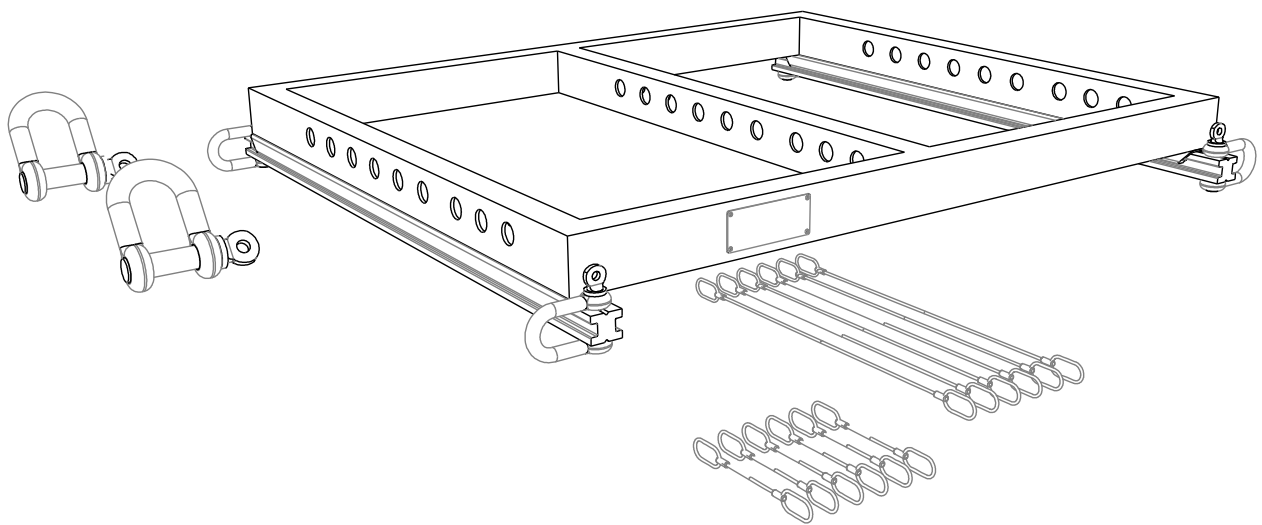
Any other repair work is not authorized and will invalidate the warranty.

For any specific repair or for information about the warranty, contact an L-ACOUSTICS® representative.

ARCBUMP CADRE D'ACCROCHAGE

INFORMATIONS PRODUIT - VERSION 1.1

SYSTÈME ARCS® II



Référence du document : ARCBUMP_PI_FR_1-1

Date de distribution : 7 décembre 2011

© 2011 L-ACOUSTICS®. Tous droits réservés.

Aucune partie de cette publication ne peut être reproduite ou transmise sous aucune forme ni aucun moyen sans l'accord écrit de l'éditeur.

INSTRUCTIONS DE SÉCURITÉ

1. Lire le présent document
2. Suivre les **INSTRUCTIONS DE SÉCURITÉ** ainsi que les avertissements **DANGER** et **OBLIGATION**
3. Ne jamais incorporer des équipements ou accessoires non approuvés par **L-ACOUSTICS®**
4. Lire le **MANUEL D'ACCROCHAGE** avant d'installer le produit
Utiliser les accessoires décrits dans le manuel d'accrochage et suivre les procédures associées
5. Lire la section **MAINTENANCE** de ce document avant de réparer le produit
6. Éviter de soumettre le produit à des chocs physiques
Un choc violent ou la répétition de chocs modérés peuvent endommager le revêtement de l'acier et exposer le produit à la corrosion
7. Ne pas entreposer le produit sur un chariot, support, trépied, équerre, ou table instable

SYMBOLE

Le symbole suivant est utilisé dans ce document :



DANGER

Le symbole de **DANGER** signale un risque de blessure pour un individu ou de dommage pour le produit. Ce symbole peut également signaler une instruction assurant l'installation ou de l'exploitation du produit en toute sécurité.

BIENVENUE CHEZ L-ACOUSTICS®

Merci d'avoir fait l'acquisition de l'**ARCBUMP** de **L-ACOUSTICS®**. Le carton d'emballage devrait contenir :

- 1 cadre **ARCBUMP**, avec 2 manilles droites Ø 18 mm;
- 12 élingues de sécurité (6 x 425 mm; 6 x 155 mm);
- 2 barres de couplage **ARCOUPL**, avec 4 manilles droites Ø 12 mm.

Chaque produit **L-ACOUSTICS®** est soigneusement contrôlé en sortie d'usine et doit être livré en parfait état. Dès réception, inspecter soigneusement le produit afin de détecter un éventuel défaut. À la découverte du moindre défaut, prévenir immédiatement la société de transport ou le distributeur. Seul le destinataire peut faire réclamation pour tout dommage occasionné pendant le transport. Conserver le carton et les pièces d'emballage pour constatation de la part de la société de livraison.

Ce document contient les informations indispensables au déroulement en toute sécurité des procédures d'installation et d'utilisation du produit. Il est nécessaire de soigneusement lire ce document pour se familiariser avec le produit et identifier les documents externes contenant les informations essentielles à l'installation et l'exploitation du produit. **Tous les documents mentionnés ci-après sont gratuitement disponibles sur le web: www.l-acoustics.com.**

En raison de l'évolution constante des techniques et des normes, L-ACOUSTICS® se réserve le droit de modifier sans préavis les caractéristiques de ses produits et les informations contenues dans ses documents. Visiter régulièrement le site web **L-ACOUSTICS®** afin de télécharger les dernières versions des documents et logiciels.

CADRE ARCBUMP

BARRE ARCOUPL

L'**ARCBUMP** est un cadre d'accrochage conçu pour le levage d'un assemblage vertical ARCS®II.


L'**ARCOUPL** est une barre de couplage conçue pour la connexion mécanique d'éléments ARCS®II adjacents.



Procédures d'accrochages et limites de sécurité

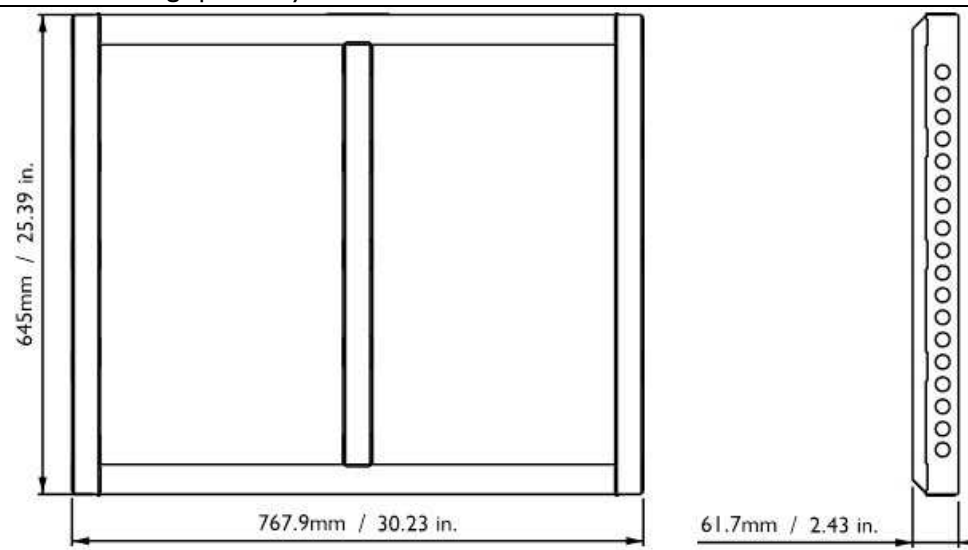
Se référer au **manuel d'accrochage** du **SYSTÈME ARCS®II**.

DÉCLARATION DE CONFORMITÉ CE

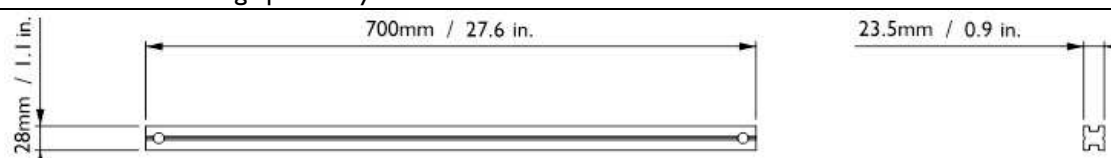
<p>L-ACOUSTICS® 13 rue Levacher Cintrat Parc de la Fontaine de Jouvence 91462 Marcoussis Cedex</p> <p>Déclare que les produits suivants : Cadre d'accrochage ARCBUMP; Barre de couplage ARCOUPL.</p> <p>Sont conformes aux dispositions de: 2006/42/EC: Directive Machine.</p> <p>Règles et standards appliqués ¹: EN ISO 12100-1: 2004: Sécurité des machines; DIN 18800: Structures métalliques.</p>	<p style="text-align: right;">Fait à Marcoussis, le 30 juillet 2011</p> <div style="text-align: center;">  Christophe PIGNON, Directeur Recherche & Développement </div> <p>¹Se référer au manuel d'accrochage du SYSTÈME ARCS®II pour les configurations autorisées.</p>
---	--



SPÉCIFICATIONS ARCBUMP

Description	Élément d'accrochage pour le système ARCS®II		
Dimensions			
Poids	11.5 kg / 25.3 lbs.	Matériau	Acier avec couche anticorrosion

SPÉCIFICATIONS ARCOUPL

Description	Élément d'accrochage pour le système ARCS®II		
Dimensions			
Poids	0.9 kg / 2 lbs.	Matériau	Aluminium

MAINTENANCE

Pour assurer performance et sécurité, il est indispensable d'inspecter fréquemment l'état des produits L-ACOUSTICS®.



Réparation

Des kits de remplacement (KR) sont disponibles auprès de L-ACOUSTICS®.

Toute autre réparation est interdite et invalide la garantie.

Pour une réparation spécifique ou une information sur la garantie, contacter un représentant L-ACOUSTICS®.