

Professional Video Monitor

Mode d'emploi

Avant d'utiliser l'appareil, veuillez lire attentivement ce manuel et le conserver pour future référence.

PVM-A250

PVM-A170

Logiciel Version 1.1

TRIMASTER EL HDMI

Importantes consignes de sécurité

- Lisez ces consignes.
- Conservez ces consignes.
- Tenez compte de tous les avertissements.
- Suivez toutes les consignes.
- N'utilisez pas cet appareil à proximité d'un point d'eau.
- Nettoyez uniquement avec un chiffon sec.
- Ne bloquez pas les ouvertures de ventilation. Installez l'appareil conformément aux consignes du fabricant.
- N'installez pas l'appareil à côté d'une source de chaleur telle qu'un radiateur, une grille de chauffage, un réchaud ou un autre appareil (y compris un amplificateur) produisant de la chaleur.
- Ne retirez en aucun cas le dispositif de sécurité de la fiche polarisée ou une fiche avec terre. Une fiche polarisée comporte deux lames, dont l'une est plus large que l'autre. Une fiche avec terre comporte deux lames et une troisième broche de mise à la terre. La lame large ou la troisième broche est fournie à des fins de sécurité. Si la fiche fournie ne rentre pas dans votre prise, consultez un électricien pour remplacer la prise obsolète.
- Empêchez le piétinement ou le pincement du cordon d'alimentation, en particulier au niveau des fiches, des prises de courant et du point de sortie de l'appareil.
- Utilisez uniquement les fixations/accessoires spécifiés par le fabricant.
- Utilisez uniquement le chariot, le support, le trépied, la console ou la table spécifié(e) par le fabricant ou vendu(e) avec l'appareil. Si vous placez l'appareil sur un chariot, veillez à le déplacer avec précaution pour éviter qu'il bascule et vous blesse.
- Débranchez l'appareil pendant un orage ou une longue période de non-utilisation.
- Confiez toute réparation à du personnel qualifié. Des réparations sont nécessaires si l'appareil est endommagé d'une façon quelconque, par exemple : cordon ou prise d'alimentation endommagé, liquide renversé ou objet tombé, à l'intérieur de l'appareil, exposition de l'appareil à la pluie ou à l'humidité, appareil qui ne marche pas normalement ou que l'on a fait tomber.



AVERTISSEMENT

Afin de réduire les risques d'incendie ou d'électrocution, ne pas exposer cet appareil à la pluie ou à l'humidité.

Afin d'écartier tout risque d'électrocution, garder le coffret fermé. Ne confier l'entretien de l'appareil qu'à un personnel qualifié.

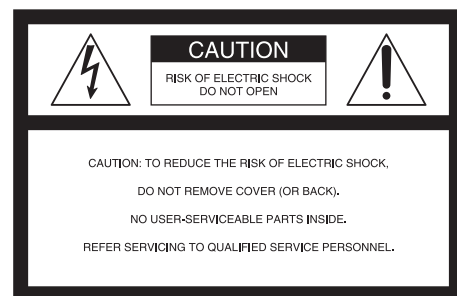
CET APPAREIL DOIT ÊTRE RELIÉ À LA TERRE.

AVERTISSEMENT

Lors de l'installation de l'appareil, incorporer un dispositif de coupure dans le câblage fixe ou brancher la fiche d'alimentation dans une prise murale facilement accessible proche de l'appareil. En cas de problème lors du fonctionnement de l'appareil, enclencher le dispositif de coupure d'alimentation ou débrancher la fiche d'alimentation.

ATTENTION

Ce moniteur vidéo professionnel ne doit être utilisé qu'avec un support de moniteur spécifié. Pour plus de détails sur les supports compatibles, voir « Spécifications ». L'installation du moniteur vidéo professionnel sur tout autre support peut se révéler instable et provoquer des blessures.



Ce symbole signale la présence d'une « tension dangereuse » non isolée à l'intérieur de l'appareil pouvant présenter une intensité suffisante pour constituer un risque d'électrocution.



Ce symbole signale la présence de consignes d'utilisation et de maintenance (entretien) importantes dans la documentation jointe.

Attention lorsque l'appareil est monté en rack :

1. Prévention contre la surcharge du circuit de dérivation

Lorsque cet appareil est installé dans un rack et alimenté à partir d'une prise située sur le rack, veillez à ce que le rack ne surcharge pas le circuit d'alimentation.

2. Mise à la terre de protection

Lorsque cet appareil est installé dans un rack et alimenté à partir d'une prise située sur le rack, vérifiez que la prise fournie comporte une fiche de mise à la terre adaptée.

3. Température ambiante de l'air intérieur du rack

Lorsque cet appareil est installé dans un rack, assurez-vous que la température ambiante de l'air intérieur du rack se trouve dans la limite spécifiée pour l'appareil.

4. Prévention contre tout danger dû à un chargement mécanique inégal

Lorsque cet appareil est installé dans un rack, assurez-vous que le rack n'atteint pas un état dangereux dû à un chargement mécanique inégal.

5. Installez l'appareil en tenant compte de sa température de fonctionnement

Pour connaître la température de fonctionnement de l'appareil, reportez-vous aux spécifications du Manuel d'utilisation.

6. Pendant l'installation, laissez l'espace suivant entre les murs et l'appareil afin d'obtenir une évacuation et une propagation correctes de la chaleur.

Bas, haut : 4,4 cm (1 3/4 pouce) ou plus
Droite, gauche : 1,0 cm (3/8 pouce) ou plus

ATTENTION

Eviter d'exposer l'appareil à un égouttement ou à des éclaboussures. Ne placer aucun objet rempli de liquide, comme un vase, sur l'appareil.

ATTENTION

Cet appareil n'est pas déconnecté de la source d'alimentation secteur tant qu'il est raccordé à la prise murale, même si l'appareil lui-même a été mis hors tension.

AVERTISSEMENT

Une pression acoustique excessive en provenance des écouteurs ou du casque peut provoquer une baisse de l'acuité auditive.

Pour utiliser ce produit en toute sécurité, évitez l'écoute prolongée à des pressions sonores excessives.

AVERTISSEMENT

1. Utilisez un cordon d'alimentation (câble secteur à 3 fils)/fiche femelle/fiche mâle avec des contacts de mise à la terre conformes à la réglementation de sécurité locale applicable.
2. Utilisez un cordon d'alimentation (câble secteur à 3 fils)/fiche femelle/fiche mâle avec des caractéristiques nominales (tension, ampérage) appropriées.

Pour toute question sur l'utilisation du cordon d'alimentation/fiche femelle/fiche mâle ci-dessus, consultez un technicien du service après-vente qualifié.

Pour les clients au Canada

CAN ICES-3 (A)/NMB-3(A)

Pour les clients en Europe

Ce produit portant la marque CE est conforme à la Directive sur la compatibilité électromagnétique (EMC)

émise par la Commission de la Communauté européenne.

La conformité à cette directive implique la conformité aux normes européennes suivantes :

- EN55103-1 : Interférences électromagnétiques (émission)
- EN55103-2 : Sensibilité électromagnétique (immunité)

Ce produit est prévu pour être utilisé dans les environnements électromagnétiques suivants : E1 (résidentiel), E2 (commercial et industrie légère), E3 (urbain extérieur) et E4 (environnement EMC contrôlé, ex. studio de télévision).

Pour les clients en Europe

Ce produit a été fabriqué par ou pour le compte de Sony Corporation, 1-7-1 Konan Minato-ku Tokyo, 108-0075 Japon. Toutes les questions relatives à la conformité des produits basées sur la législation européenne doivent être adressées à son représentant, Sony Deutschland GmbH, Hedelfinger Strasse 61, 70327 Stuttgart, Allemagne.

Pour toute question relative au Service Après-Vente ou à la Garantie, merci de bien vouloir vous référer aux coordonnées qui vous sont communiquées dans les documents « Service (SAV) » ou Garantie.

Consultez un personnel qualifié Sony pour l'installation par montage au mur ou en rack.

Pour les clients au Canada

GARANTIE LIMITÉE DE SONY - Rendez-vous sur <http://www.sonybiz.ca/solutions/Support.do> pour obtenir les informations importantes et l'ensemble des termes et conditions de la garantie limitée de Sony applicable à ce produit.

Table des matières

Précautions d'emploi	5
Sécurité	5
Installation	5
Manipulation de l'écran	5
Incrustation d'image	5
Utilisation prolongée	5
Manipulation et entretien de l'écran	6
A propos de la condensation	6
Remballage	6
Mise au rebut de l'unité	6
Emplacement et fonction des composants et des commandes	7
Panneau avant.....	7
Signaux d'entrée et éléments réglables/ paramètres de réglage.....	9
Panneau arrière	10
Retrait du support du moniteur (préfixé)	12
Fixation de la poignée (PVM-A170 seulement)	13
Raccordement du cordon d'alimentation secteur	13
Réglages initiaux	14
Utilisation du menu	14
Protection des valeurs de réglage	16
Protection des valeurs de réglage à l'aide de [Invalidation de touche]	16
Protection des valeurs de réglage à l'aide de [Verr. par mot de passe]	16
Réglage au moyen des menus	16
Options	16
Ajustement et modification des réglages	17
Menu [Statut]	17
Menu [Temp coul/Espace couleur/ Gamma]	18
Menu [Contrôle utilisateur]	19
Menu [Configuration utilisateur]	19
Menu [Télécommande]	31
Menu [Sécurité]	33
Guide de dépannage	34
Spécifications	34
Dimensions	37

Précautions d'emploi

Sécurité

- Ne branchez l'appareil que sur une source d'alimentation conforme aux directives de la section « Spécifications ».
- Une plaque signalétique indiquant la tension de fonctionnement, etc. est apposée sur le panneau arrière.
- Si du liquide ou un objet quelconque venait à pénétrer dans le boîtier, débranchez l'appareil et faites-le vérifier par un technicien qualifié avant de le remettre en service.
- Ne posez pas et ne laissez pas tomber des objets lourds sur le cordon d'alimentation. Si le cordon d'alimentation est endommagé, mettez immédiatement l'appareil hors tension. Il est dangereux d'utiliser l'appareil avec un cordon d'alimentation endommagé.
- Débranchez l'appareil de la prise murale si vous n'avez pas l'intention de l'utiliser pendant plusieurs jours.
- Débranchez le cordon d'alimentation de la prise secteur en saisissant la fiche, jamais en tirant sur le cordon.
- La prise secteur doit se trouver à proximité de l'appareil et être facile d'accès.

Installation

- Assurez une circulation d'air adéquate afin d'éviter toute surchauffe interne.
Ne placez pas l'appareil sur des surfaces textiles (tapis, couvertures, etc.) ou à proximité de matières (rideaux, draperies) susceptibles d'obstruer les orifices de ventilation.
- Ne placez pas l'appareil à proximité de sources de chaleur comme des radiateurs ou des conduits d'air ou dans des endroits exposés au rayonnement direct du soleil, à des poussières excessives, à des vibrations mécaniques ou à des chocs.

Manipulation de l'écran

- Le panneau OLED intégré à cet appareil est fabriqué avec une technologie de haute précision, ce qui permet d'obtenir un taux d'au moins 99,99% de pixels qui fonctionnent. Ainsi, un infime pourcentage de pixels peut être « bloqué », c'est à dire toujours éteint (noir), toujours éclairé (rouge, vert ou bleu), ou clignotant. En outre, après une longue période d'utilisation, en raison des caractéristiques physiques de la diode

électroluminescente organique, de tels pixels « bloqués » peuvent apparaître spontanément. Ces problèmes ne sont pas graves.

- N'orientez pas l'écran vers le soleil, car il risquerait d'être endommagé. Faites attention si vous le placez près d'une fenêtre.
- Ne poussez ou ne rayez pas l'écran du moniteur. Ne posez pas d'objets lourds sur l'écran du moniteur. Il risquerait de ne plus être uniforme.
- L'écran et le boîtier chauffent pendant l'utilisation du moniteur. Il ne s'agit pas d'un dysfonctionnement.

Incrustation d'image

En raison des caractéristiques du matériau utilisé dans le panneau OLED, des images rémanentes ou une réduction de la luminosité peuvent survenir. Ces problèmes ne sont pas graves.

Images présentant un risque de rémanence

- Images masquées d'un format autre que 16:9
- Barres ou images de couleur restant statiques pendant une période prolongée
- Affichages de caractères ou messages indiquant le réglage ou l'état de fonctionnement
- Affichages à l'écran tels que des marqueurs centraux ou des marqueurs de zone

Pour réduire le risque de rémanence

- Désactiver les affichages de caractères et de marqueurs
Appuyez sur le bouton MENU pour désactiver les affichages de caractères. Pour désactiver les affichages de caractères ou de marqueurs de l'appareil connecté, réglez ce dernier en conséquence. Pour plus de détails, reportez-vous au Mode d'emploi de l'appareil connecté.
- Mettez l'appareil hors tension lorsqu'il n'est pas utilisé
Mettez le moniteur hors tension si vous ne l'utilisez pas pendant une période prolongée.

Economiseur d'écran

Ce produit intègre une fonction d'économiseur d'écran qui réduit le risque d'image rémanente. Lorsqu'une image pratiquement fixe demeure affichée pendant plus de 10 minutes, l'économiseur d'écran démarre automatiquement et réduit la luminosité de l'écran.

Utilisation prolongée

En raison de la structure de la dalle OLED et des caractéristiques des matériaux utilisés, l'affichage prolongé d'images statiques ou l'utilisation de l'appareil dans des environnements où la température/humidité sont élevées peuvent entraîner l'apparition de taches, d'images rémanentes, d'altération irrémédiable de la

luminosité, de lignes ou encore une réduction globale de la luminosité.

En particulier, l'affichage continu d'une image de taille inférieure à celle de l'écran du moniteur, notamment une image de proportions différentes, peut réduire la vie utile de l'appareil.

Evitez d'afficher une image fixe pendant une période prolongée ou d'utiliser souvent l'appareil dans un environnement très chaud/très humide, notamment dans une pièce étanche à l'air ou à proximité de l'évacuation d'un climatiseur.

Pour éviter les problèmes énumérés ci-dessus, nous vous conseillons de diminuer légèrement la luminosité et de mettre l'appareil hors tension chaque fois que vous ne l'utilisez pas.

Manipulation et entretien de l'écran

La surface de l'écran est recouverte d'un revêtement spécial qui réduit la réflexion de l'image. Veillez à respecter les consignes suivantes, car toute procédure d'entretien non correcte pourrait altérer les performances de l'écran. En outre, l'écran est sensible aux dommages. Evitez de le griffer ou de le cogner contre un objet dur.

- Veillez à débrancher le cordon d'alimentation de la prise secteur avant de commencer tout entretien.
- La surface de l'écran est recouverte d'un revêtement spécial. N'y apposez pas d'objets adhésifs tels que des autocollants.
- La surface de l'écran est recouverte d'un revêtement spécial. Ne touchez pas directement l'écran.
- Essuyez délicatement la surface de l'écran avec le chiffon de nettoyage fourni ou avec un chiffon sec et doux pour éliminer les saletés.
- Eliminez les taches tenaces avec le chiffon de nettoyage fourni ou avec un chiffon doux légèrement imprégné d'une solution de détergent neutre.
- N'utilisez pas un chiffon de nettoyage qui est sale, car vous risqueriez de griffer l'écran.
- N'utilisez jamais de solvants puissants tels que l'alcool, le benzène, les diluants ou les détergents acides, alcalins ou abrasifs ou bien un chiffon chimique, sous peine d'endommager l'écran.
- Utilisez un souffleur pour éliminer la poussière sur la surface de l'écran.

A propos de la condensation

Si l'appareil est soudainement déplacé d'un endroit froid à un endroit chaud, ou si la température ambiante augmente brusquement, de l'humidité peut se former sur la surface externe de l'appareil et/ou à l'intérieur de

l'appareil. Ce phénomène est connu sous le nom de condensation. Si de la condensation se produit, mettez l'appareil hors tension et patientez le temps que la condensation disparaisse avant d'utiliser l'appareil. L'utilisation de l'appareil avec de la condensation pourrait endommager l'appareil.

Remballage

Ne jetez pas le carton et les matériaux d'emballage. Ils constituent un réceptacle idéal pour le transport de l'appareil.

Mise au rebut de l'unité

- Ne mettez pas le moniteur au rebut avec les déchets ordinaires.
Ne le jetez pas avec les ordures ménagères.
- Lorsque vous mettez le moniteur au rebut, respectez la législation en vigueur dans la région ou le pays.

A propos de ce manuel

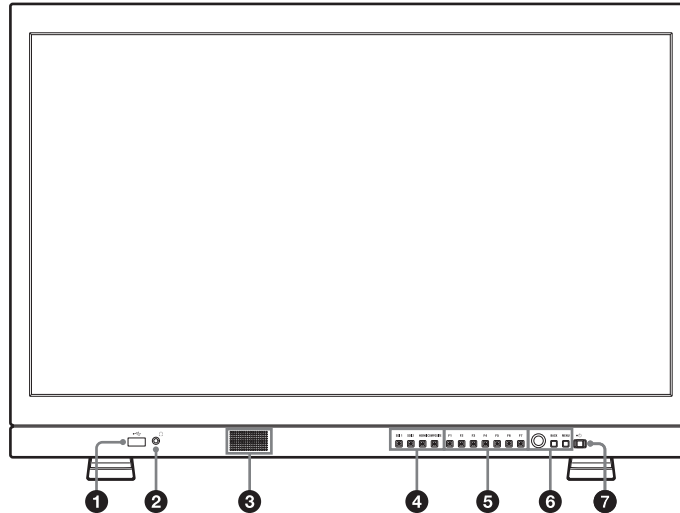
Les instructions contenues dans ce manuel concernent les deux modèles suivants :

- PVM-A250
- PVM-A170

Les explications sont illustrées au moyen du modèle PVM-A250. Toutes les différences de spécifications sont indiquées clairement dans le texte.

Emplacement et fonction des composants et des commandes

Panneau avant



1 Connecteur (USB)

Utilisé pour une extension future.


2 Prise (écouteurs)

Transmet en stéréo le signal audio sélectionné par le bouton de sélection d'entrée.

3 Haut-parleur

Transmet en mono (G + D) le signal audio sélectionné par le bouton de sélection d'entrée.

Le son de sortie peut être modifié sous [Réglage audio] (page 30) dans le menu [Configuration utilisateur]. Les signaux audio du haut-parleur sont reproduits à partir du connecteur AUDIO OUT situé à l'arrière (voir page 11).

Les signaux audio ne sont pas transmis lorsque les écouteurs sont branchés sur la prise .

4 Boutons de sélection d'entrée

Appuyez pour surveiller l'entrée de signal de chaque connecteur.

Bouton SDI 1 : pour surveiller le signal passant par le connecteur SDI IN **1**

Bouton SDI 2 : pour surveiller le signal passant par le connecteur SDI IN **2**

Bouton HDMI : pour surveiller le signal passant par le connecteur HDMI IN

Bouton COMPOSITE : pour surveiller le signal passant par le connecteur COMPOSITE IN

5 Boutons de fonction

Vous pouvez activer ou désactiver la fonction attribuée au bouton concerné.

Le réglage usine est le suivant :

Bouton F1 : [Luminosité]

Bouton F2 : [Contraste]

Bouton F3 : [Chroma]

Bouton F4 : [Balayage]

Bouton F5 : [Marqueur]

Bouton F6 : [Volume]

Bouton F7 : [WFM/ALM/Vecteur]

Vous pouvez attribuer diverses fonctions dans [Réglage bouton fonction] (page 23) du menu [Configuration utilisateur].

Le menu [Réglage bouton fonction] peut aussi être affiché en appuyant sur le bouton de fonction et en le maintenant enfoncé.

Pour afficher l'écran de réglage, appuyez sur le bouton auquel la fonction [Luminosité], [Contraste], [Chroma], [Volume], [Posit. de ligne WFM], [Phase], [Ouverture] ou [Mise au pt Gain] est affectée. Vous pouvez appuyer à nouveau sur ce bouton pour fermer l'écran de réglage, tout en ayant la possibilité de régler la valeur sans passer par cet écran.

6 Boutons d'opérations de menu

Affichent ou règlent le menu à l'écran.

Commande sélection de menu

Lorsque le menu est affiché, tournez la commande pour sélectionner une option de menu ou une valeur

de réglage, puis appuyez sur la commande pour confirmer le réglage.

Si le menu n'est pas affiché et que vous appuyez sur la commande sélection de menu, les caractères qui représentent les noms des boutons s'illuminent. En outre, les noms des fonctions attribuées aux boutons de fonction s'affichent à l'écran. Appuyez à nouveau pour effacer.

En outre, si le menu n'est pas affiché et si vous maintenez la commande sélection de menu enfoncée pendant plus de deux secondes, le format du signal s'affiche à l'écran.

Bouton BACK

Lorsque le menu est affiché, appuyez sur ce bouton pour rétablir la valeur précédente d'un paramètre (à l'exception de certains paramètres).

Bouton MENU

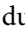
Appuyez sur ce bouton pour afficher le menu à l'écran. Appuyez à nouveau sur ce bouton pour quitter le menu.

7 Interrupteur et indicateur (Alimentation)

Lorsque l'appareil est hors tension, appuyez sur l'interrupteur pour le mettre sous tension. Le voyant s'allume en vert.

Appuyez à nouveau sur l'interrupteur pour mettre l'appareil hors tension. Le voyant s'éteint.

A propos des signaux d'erreur/d'avertissement de l'indicateur

En cours d'utilisation, des signaux d'erreur ou d'avertissement peuvent apparaître sur l'indicateur de l'interrupteur  (Alimentation) du panneau avant.

Si un affichage d'erreur apparaît lorsque vous utilisez le PVM-A170 avec l'entrée CC, assurez-vous que la tension d'entrée se situe dans la plage appropriée.

Si un affichage d'erreur apparaît lorsque vous utilisez le PVM-A250, le PVM-A170 avec l'entrée CA ou le PVM-A170 avec l'entrée CC comprise dans la plage de tensions CC appropriée, consultez un technicien qualifié Sony.

Affichage d'avertissement	Symptôme
Clignote en orange (toutes les secondes)	La luminosité est diminuée pour protéger le panneau contre la surchauffe.
Clignote en orange (toutes les 0,5 seconde)	Les signaux d'avertissement s'affichent si la tension d'alimentation CC s'approche du niveau inférieur de la plage autorisée (PVM-A170 uniquement). Vérifiez si la tension d'alimentation CC est bien comprise entre 12 V et 16 V. L'utilisation prolongée peut provoquer la mise hors tension de l'appareil.
Brille en orange	L'écran est au niveau de luminosité maximal. S'utilise en diminuant le contraste ou la luminosité.

Affichage d'erreur	Symptôme
Clignote en rouge	Le panneau, l'alimentation ou le capteur présente une anomalie. L'erreur s'affiche aussi si la tension d'entrée CC n'est pas comprise dans la plage acceptable (PVM-A170 seulement). Vérifiez si la tension d'alimentation CC est bien comprise entre 12 V et 16 V.

Signaux d'entrée et éléments réglables/paramètres de réglage

Paramètre	Signal d'entrée								
	Composite		SDI				HDMI		HDMI/ DVI
	Couleur	N & B	SD	HD	Lien double	3G	SD	HD	PC
Température couleur	○	○	○	○	○	○	○	○	○
Espace couleur	○	○	○	○	○	○	○	○	○
Gamma	○	○	○	○	○	○	○	○	○
Ouverture	○	○	○	○	○	○	○	○	×
Netteté V	○	○	×	×	×	×	×	×	×
ACC	○	×	×	×	×	×	×	×	×
Déplacement H, Déplacement V	○	○	×	×	×	×	×	×	×
Plage RVB SDI	×	×	×	×	○ ¹⁾	○ ¹⁾	×	×	×
Plage RVB DVI	×	×	×	×	×	×	×	×	○ ²⁾
Réglage NTSC	○	○	×	×	×	×	×	×	×
Sans scintillement	○	○	○	○	○	○	○	○	○
Marqueur	○	○	○	○	○	○	○	○	×
Code temporel	×	×	○	○	○	○	×	×	×
Assistance à la mise au point	×	×	○	○	○	○	○	○	×
WFM/ALM/Vecteur	×	×	○	○	○ ³⁾	○ ³⁾	○ ³⁾	○ ³⁾	○ ³⁾
Sous-titres	×	×	○ ⁴⁾	○	×	×	×	×	×
Balayage	○	○	○	○	○	○	○	○	○
Aspect	○	○	○	×	×	×	○	×	×
Bleu seul	○	○	○	○	○	○	○	○	○
Mono	○	○	○	○	○	○	○	○	○
Luminosité	○	○	○	○	○	○	○	○	○
Contraste	○	○	○	○	○	○	○	○	○
Chroma	○	○	○	○	○	○	○	○	○
Phase	○ ⁵⁾	×	×	×	×	×	×	×	×
Inversion H, Inversion V, Inversion H/V	○	○	○	○	○	○	○	○	×
Grille	○	○	○	○	○	○	○	○	×
Côte à côte	×	×	○	○	×	○	×	×	×
Volet	×	×	○	○	×	○	×	×	×
Fondu	×	×	○	○	×	○	×	×	×
Différence	×	×	○	○	×	○	×	×	×
Chgt SDI auto	×	×	○	○	×	○	×	×	×
Décalage 2048 ⁶⁾	×	×	×	○	○	○	×	×	×
Chroma Up	○	○	○	○	○	○	○	○	○
Description du format actif	×	×	○	×	×	×	×	×	×
Métadonnées de la caméra	×	×	○	○	○	○	×	×	×
Doubleur de lignes ⁷⁾	○	○	○	○	○	○	○	○	×
Anamorphique ⁸⁾	×	×	×	○	○	○	×	×	×

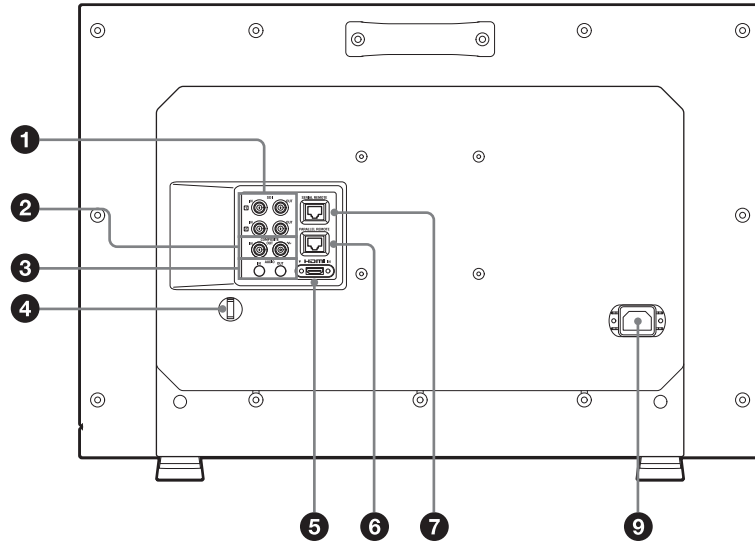
○ : Réglable/peut être réglé
 × : Non réglable/ne peut être réglé

- 1) Disponible uniquement lorsque le format de signal RVB est reçu.
- 2) Disponible uniquement lorsque le format de signal DVI/PC est reçu. HDMI/PC est suivi par des informations AVI.

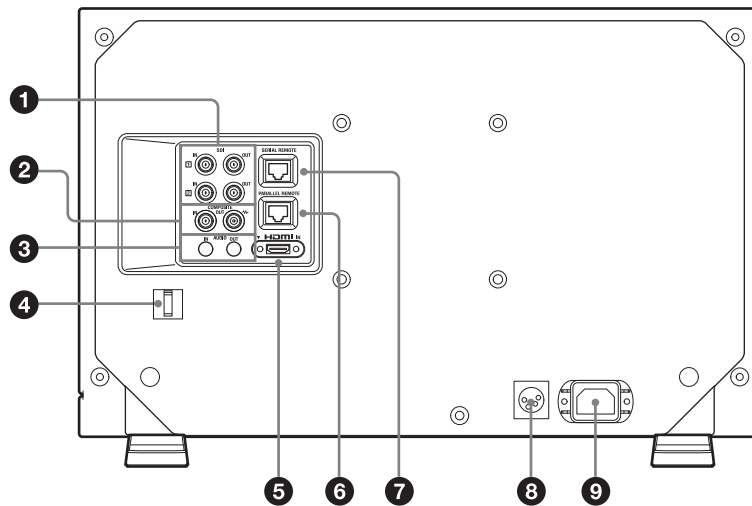
- 3) Lorsque le format de signal RVB est reçu, [Vecteur] ne fonctionne pas.
- 4) Disponible uniquement lorsque le format de signal 480/59,94i est reçu.
- 5) Disponible uniquement lorsque le format de signal NTSC est reçu.
- 6) Disponible uniquement lorsqu'un signal 2K est reçu.
- 7) Disponible uniquement lorsqu'un signal entrelacé est reçu.
- 8) Disponible uniquement lorsque la résolution du signal d'entrée est 1920 × 1080 ou 2048 × 1080.

Panneau arrière

PVM-A250



PVM-A170



- 1** Connecteurs d'entrée et sortie (BNC) SDI (3G/HD/SD)
Connecteur IN 1, **connecteur IN 2**
 Connecteur d'entrée pour les signaux de composante numérique série. Les connecteurs d'entrée SDI 1 et SDI 2 sont disponibles.
Connecteur OUT 1, **connecteur OUT 2**

Connecteur de sortie pour les signaux de composante numérique série. Les sorties SDI 1 et SDI 2 sont disponibles.

Remarque

La sortie n'est activée que lorsque l'appareil est sous tension.

2 Connecteurs d'entrée et sortie (BNC) COMPOSITE

Connecteur IN

Connecteur d'entrée pour les signaux vidéo composites.

Connecteur OUT

Connecteur de sortie en boucle.

Remarque

L'image peut être perturbée si le signal vidéo en entrée s'accompagne de scintillement. Nous vous recommandons d'utiliser le TBC (Time Base Corrector, correcteur de base de temps).

3 Connecteurs d'entrée et sortie AUDIO (mini jack stéréo)

Connecteur IN

Raccordez-le aux sorties audio d'un équipement externe comme un magnétoscope.

Connecteur OUT

Transmet le signal audio sélectionné par le bouton de sélection d'entrée du panneau avant.

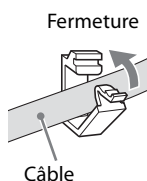
Le son de sortie peut être modifié sous [Réglage audio] (page 30) dans le menu [Configuration utilisateur].

Remarque

La sortie n'est activée que lorsque l'appareil est sous tension.

4 Support de câble HDMI

Fixe le câble HDMI (Ø7 mm ou moins).



Tournez d'abord pour déverrouiller le support de câble HDMI, puis retirez-le.

5 Connecteur HDMI IN

Connecteur d'entrée pour les signaux HDMI ¹⁾.

HDMI (High-Definition Multimedia Interface) est une interface qui supporte les signaux vidéo et audio sur une unique connexion numérique, ce qui vous permet de profiter d'une image et d'un son numériques de haute qualité. La spécification HDMI supporte la technologie HDCP (High-bandwidth Digital Content Protection) de protection contre la copie qui incorpore une technologie de codage des signaux vidéo numériques.

1) Les termes HDMI et HDMI High-Definition Multimedia Interface, ainsi que le logo HDMI, sont des marques ou des marques déposées de HDMI Licensing LLC aux États-Unis et dans d'autres pays.

Remarque

Utilisez un câble HDMI portant le logo High-Speed (produit Sony recommandé).

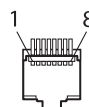
6 Connecteur PARALLEL REMOTE (RJ-45, 8 broches)

Constitue un interrupteur parallèle et commande le moniteur en externe.

ATTENTION

Par mesure de sécurité, ne raccordez pas le connecteur pour le câblage de périphériques pouvant avoir une tension excessive à ce port. Suivez les instructions pour ce port.

Affectation des broches



Numéro de broche	Fonctions
1	Désignation du signal d'entrée [SDI1]
2	Désignation du signal d'entrée [SDI2]
3	Désignation du signal d'entrée [HDMI]
4	Désignation du signal d'entrée [Composite]
5	GND
6	[WFM/ALM/Vecteur]
7	[Tally vert]
8	[Tally rouge]

Vous pouvez assigner des fonctions à l'aide du menu [Télécommande] (voir page 31).

Câblage requis pour utiliser la télécommande

Raccordez à la masse la fonction que vous voulez utiliser avec une télécommande (broche 5).

7 Connecteur SERIAL REMOTE (RJ-45)

Raccordez-le à l'unité de commande de moniteur Sony BKM-15R/16R au moyen d'un câble 10BASE-T/100BASE-TX LAN (câble blindé, en option).

ATTENTION

- Par mesure de sécurité, ne raccordez pas le connecteur pour le câblage de périphériques pouvant avoir une tension excessive à ce port. Suivez les instructions pour ce port.
- Lors de la connexion du câble SERIAL REMOTE de l'appareil au périphérique, utilisez un câble blindé afin d'empêcher tout dysfonctionnement dû au bruit de rayonnement.

- Le système réseau peut influencer la vitesse de connexion. Cette unité ne garantit ni la vitesse de communication ni la qualité du 10BASE-T/100BASE-TX.

8 Connecteur d'entrée (CC) (PVM-A170 seulement)

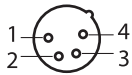
Branchez la source d'alimentation CC sur ce connecteur pour alimenter le moniteur.

Fonctionne sur 12 V à 16 V CC.

ATTENTION

Veillez à effectuer le raccordement à une alimentation correspondant à la tension spécifiée.

Affectation des broches



Numéro de broche	Fonctions
1	- (GND)
2	- (GND)
3	+ (12 V à 16 V CC)
4	+ (12 V à 16 V CC)

Remarque

Si la 1ère et la 4ème broches seulement sont connectées, le fonctionnement de l'appareil n'est pas garanti. Vous devez connecter les quatre broches pour utiliser l'alimentation CC externe.

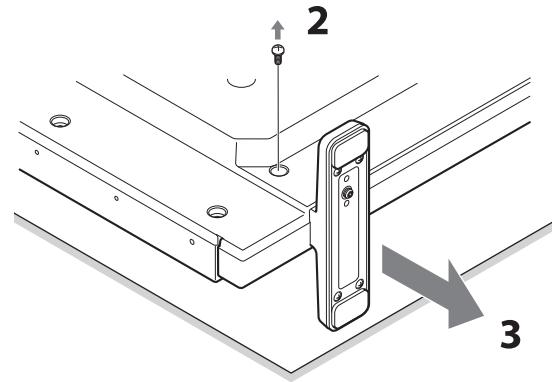
9 Prise AC IN

Branchez-y le cordon d'alimentation secteur fourni.

Retrait du support du moniteur (préfixé)

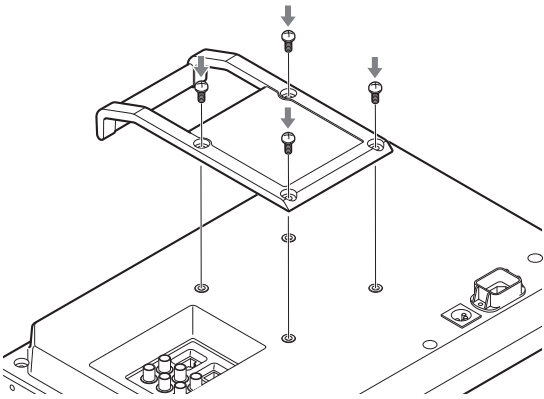
Pour installer le moniteur sur un rack, retirez le support inférieur comme suit.

- 1 Posez le moniteur sur un tissu doux, surface du moniteur tournée vers le bas.
- 2 Retirez la vis unique.
- 3 Retirez le support.



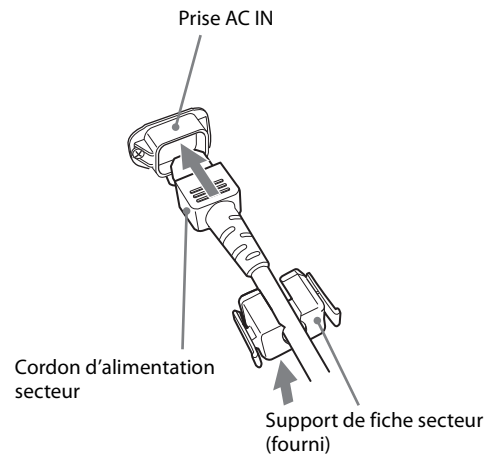
Fixation de la poignée (PVM-A170 seulement)

La poignée (fournie) peut être fixée au panneau arrière au moyen des quatre vis (fournies).

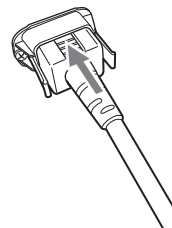


Raccordement du cordon d'alimentation secteur

- 1 Branchez le cordon d'alimentation secteur sur la prise AC IN du panneau arrière. Puis, fixez le support de fiche secteur (fourni) sur le cordon d'alimentation secteur.



- 2 Engagez le support de fiche secteur sur le cordon jusqu'à ce qu'il se verrouille.



Débranchement du cordon d'alimentation secteur

Retirez le support de fiche secteur tout en appuyant sur les leviers de verrouillage.

Réglages initiaux

La première fois que vous mettez l'appareil sous tension après l'achat, sélectionnez la langue que vous souhaitez utiliser. Vous pouvez sélectionner une des langues suivantes : anglais, français, allemand, espagnol, italien, japonais et chinois simplifié.

Pour plus de détails sur le fonctionnement de l'appareil, reportez-vous à « Utilisation du menu » (page 14).

Lorsque la langue est sélectionnée, les éléments suivants sont réglés.

Langue	[Température couleur]	[Réglage NTSC]
Anglais	[D65]	[7,5]
Français		
Allemand		
Espagnol		
Italien		
Japonais	[D93]	[0]
Chinois simplifié	[D65]	[7,5]

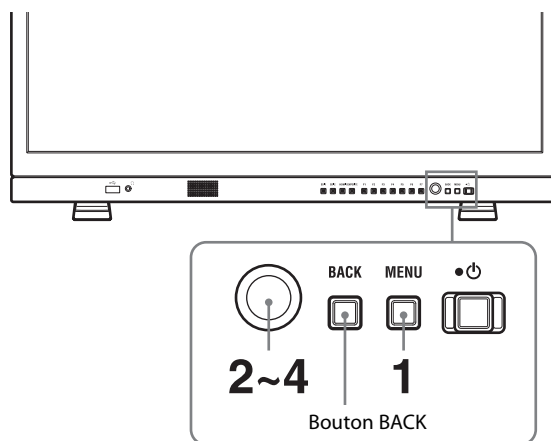
Le réglage de la température de couleur et le réglage NTSC peuvent être modifiés. Pour plus de détails, reportez-vous aux pages suivantes.

- [Température couleur] (page 18)
- [Réglage NTSC] (page 19)

Utilisation du menu

L'appareil intègre un menu sur écran pour effectuer divers réglages comme le contrôle d'image, le réglage des entrées, le changement des réglages, etc.

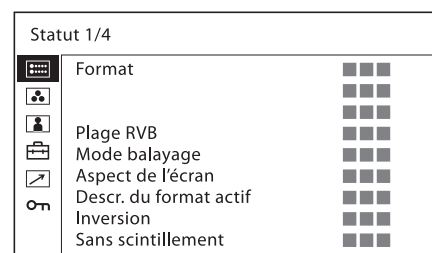
Les réglages actuels sont affichés à la place des marques ■■■ sur les illustrations de l'écran du menu.



- 1 Appuyez sur le bouton MENU.

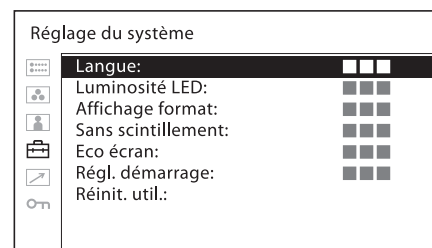
Le menu s'affiche.

Le menu actuellement sélectionné est identifié en jaune.



- 2 Tournez la commande sélection de menu pour sélectionner un menu, puis appuyez sur la commande sélection de menu.

L'icône de menu actuellement sélectionnée apparaît en jaune et les éléments de réglage s'affichent.



3 Sélectionnez un élément.

Tournez la commande sélection de menu pour sélectionner un élément, puis appuyez sur la commande sélection de menu.

L'élément à modifier apparaît en jaune.

Si le menu comprend plusieurs pages, tournez la commande sélection de menu pour accéder à la page voulue.

4 Procédez au réglage d'un élément.

Pour changer le niveau de réglage :

Pour augmenter la valeur, tournez la commande sélection de menu vers la droite.

Pour diminuer la valeur, tournez la commande sélection de menu vers la gauche.

Appuyez sur la commande sélection de menu pour confirmer la valeur, puis rétablissez l'écran d'origine.

Pour changer le réglage :

Tournez la commande sélection de menu pour changer le réglage, puis appuyez sur la commande sélection de menu pour confirmer le réglage.

Pour rétablir la valeur de réglage précédente :

Appuyez d'abord sur le bouton BACK, puis sur la commande sélection de menu.

Remarques

- Un élément affiché en noir n'est pas accessible. Vous pouvez accéder à l'élément lorsqu'il est affiché en blanc.
- Si la fonction [Invalidation de touche] a été réglée sur [Oui], tous les paramètres sont affichés en noir. Avant de modifier un élément, réglez d'abord [Invalidation de touche] sur [Non].
- Si [Verr. par mot de passe] a été réglé sur [Oui], il n'est pas possible de modifier les valeurs de réglage de la température de couleur pour [Utilisateur1] et la présélection d'utilisateur pour [Présél. d'utilisateur1]. Pour modifier les valeurs, saisissez le mot de passe.

Pour plus de détails sur les fonctions d'invalidation de touche et de verrouillage de mot de passe, reportez-vous à « Menu [Sécurité] » (page 33).

Pour revenir à l'écran précédent

Appuyez sur le bouton BACK.

Pour fermer le menu

Appuyez sur le bouton MENU.

Le menu disparaît automatiquement si aucun bouton n'est actionné pendant une minute.

A propos de la mémoire des réglages

Les réglages sont automatiquement enregistrés dans la mémoire du moniteur.

Protection des valeurs de réglage

Protection des valeurs de réglage à l'aide de [Invalidation de touche]

Vous pouvez protéger les valeurs de réglage à l'aide de [Invalidation de touche].

Lorsque les valeurs sont protégées à l'aide de la fonction d'invalidation de touche, vous ne pouvez plus les modifier.

Pour modifier les valeurs, réglez [Invalidation de touche] sur [Non].

Pour plus de détails, voir [Invalidation de touche] (page 33).

Protection des valeurs de réglage à l'aide de [Verr. par mot de passe]

Vous pouvez protéger les valeurs de réglage de la température de couleur pour [Utilisateur1] et la présélection d'utilisateur pour [Présél. d'utilisateur1] à l'aide de [Verr. par mot de passe].

Lorsque les valeurs sont protégées par un mot de passe, vous devez saisir celui-ci au cours des opérations suivantes.

- Lorsque vous modifiez les valeurs de température de couleur pour [Utilisateur1] à l'aide de [Réglage Gain/Polaris] ou de [Copie de].
- Lorsque vous modifiez les valeurs de présélection d'utilisateur pour [Présél. d'utilisateur1] à l'aide de [Sauvegarder].

Pour plus de détails, voir [Verr. par mot de passe] (page 33).

Réglage au moyen des menus

Options

Le menu sur écran de ce moniteur se compose des options suivantes.

[Statut] (les paramètres indiquent les réglages actuels).

Affiche l'état de réglage de l'appareil, etc.

Pour plus de détails sur les éléments affichés, reportez-vous à la section « Menu [Statut] » (page 17).

[Temp coul/Espace couleur/Gamma]

[Température couleur]
[Réglage manuel]
[Espace couleur]
[Gamma]

[Contrôle utilisateur]

[Volume]
[Ouverture]
[Contrôle vidéo composite]

[Configuration utilisateur]

[Réglage du système]
[Langue]
[Luminosité LED]
[Affichage format]
[Sans scintillement]
[Eco écran]
[Régl. démarrage]
[Réinit. util.]
[Réglage de la présélection d'utilisateur]
[État présél. Util.]
[Charger]
[Sauvegarder]
[Réglage de l'entrée]
[Lien double]
[Plage RVB SDI]
[Plage RVB DVI]
[Anamorphique]
[Descr. du format actif]
[Réglage bouton fonction]
[Réglage marqueur]
[Marqueur]
[Aspect marqueur]
[Marqueur central]
[Marqueur de zone]

- [Intensité du marqueur]
- [Mat d'aspect]
- [Grille]
- [Type de grille]
- [Pas de grille]
- [Réglage code temporel]
- [Code temporel]
- [Format]
- [Position]
- [Réglage Picture&Picture]
- [Réglage du volet]
- [Chgt SDI auto]
- [Réglage mise au point]
- [Assist. mise au point]
- [Mise au point]
- [Fréquence]
- [Portée]
- [Gain]
- [Réglage des métadonnées de la caméra]
- [Métadonnées]
- [Lignes affichées]
- [Position]
- [Unités]
- [Réglage WFM/ALM/Vecteur (moniteur de forme d'onde, indicateur de niveau audio et oscilloscope vectoriel)]
- [Affichage]
- [WFM/ALM/Vecteur]
- [Position]
- [Intensité]
- [Zoom]
- [Sélection de ligne]
- [Cible]
- [Réglage audio]
- [Réglage audio SDI]
- [Sortie audio analogique]
- [Réglage sous-titres]
- [Sous-titres]
- [Type]
- [708]
- [608]
- [Intensité]
- [Réglage tally sur l'écran]
- [Affichage fond tally]
- [Position]

[Télécommande]

- [Télécommande parallèle]
- [Télécommande série]

[Sécurité]

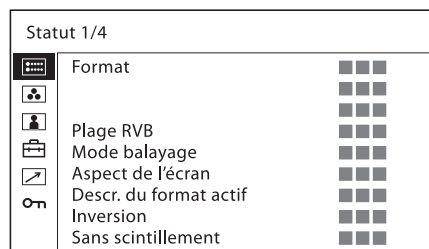
- [Invalidation de touche]
- [Verr. par mot de passe]

Ajustement et modification des réglages

Menu [Statut]

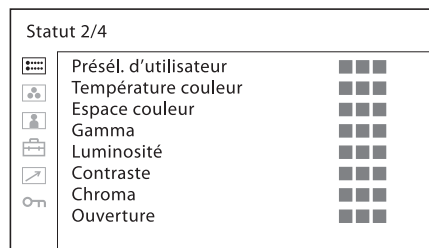
Le menu d'état affiche l'état actuel de l'appareil. Les options suivantes sont affichées :

Page 1



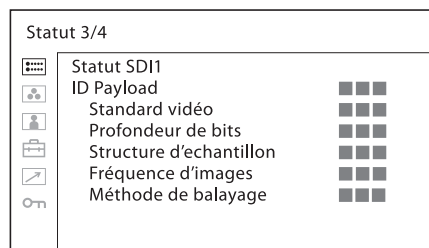
- Format
- Plage RVB
- Mode balayage
- Aspect de l'écran
- Description du format actif
- Inversion
- Sans scintillement

Page 2



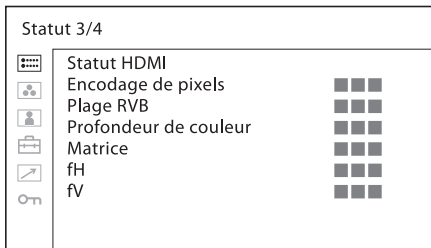
- Présélection d'utilisateur
- Température couleur
- Espace couleur
- Gamma
- Luminosité
- Contraste
- Chroma
- Ouverture

Page 3 (pour l'entrée du signal SDI)



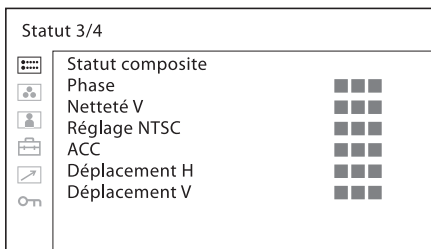
- ID Payload
- Standard vidéo
- Profondeur de bits
- Structure d'échantillonnage
- Fréquence d'images
- Méthode de balayage

Page 3 (pour l'entrée du signal HDMI)



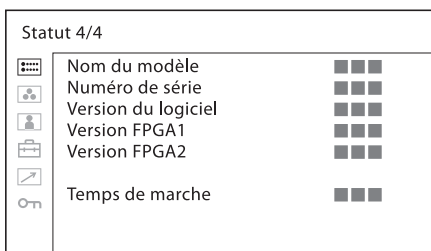
- Encodage de pixels
- Plage RVB
- Profondeur de couleur
- Matrice
- fH
- fV

Page 3 (pour l'entrée du signal composite)



- Phase
- Netteté V
- Réglage NTSC
- ACC
- Déplacement H
- Déplacement V

Page 4



- Nom du modèle
- Numéro de série
- Version du logiciel
- Version FPGA1
- Version FPGA2

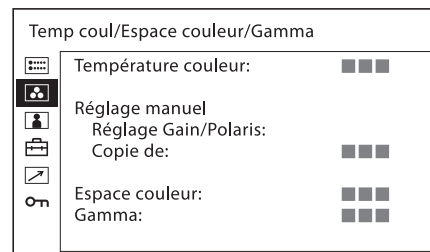
- Temps de marche

Menu [Temp coul/Espace couleur/Gamma]

Ce menu permet d'ajuster la température de couleur, l'espace de couleur et le gamma.

Vous devez utiliser l'instrument de mesure pour régler la balance des blancs.

Recommandé : Konica Minolta Color Analyzer CA-210/CA-310



Sous-menu	Réglage
[Température couleur]	Sélectionne la température de couleur parmi [D65], [D93], [Utilisateur1] et [Utilisateur2].

Remarque

Si vous mesurez les températures de couleur de différents types d'affichage, tels que CRT, LCD ou OLED, au moyen d'un analyseur de couleur ordinaire (ou général) basé sur la norme CIE 1931 et si vous réglez la chromaticité xy sur la même valeur, l'apparence peut différer en raison des différences de spectre optique.

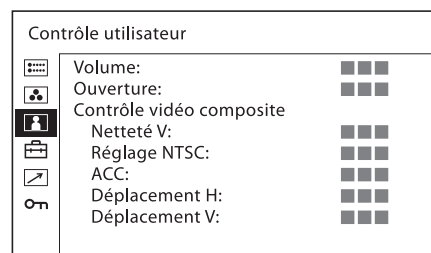
Pour corriger cette différence, les paramètres [D65] et [D93] du moniteur sont ajustés au moyen d'un décalage ¹⁾.

1) La valeur de décalage appliquée (x-0.006, y-0.011) est basée sur la fonction de Judd par rapport à la valeur de la norme CIE 1931 (x, y).

Sous-menu	Réglage
[Réglage manuel]	<p>Si vous réglez [Température couleur] sur [Utilisateur1] ou sur [Utilisateur2], l'élément affiché devient blanc (contre noir précédemment) et vous pouvez régler la température des couleurs. Les valeurs réglées sont mémorisées.</p> <ul style="list-style-type: none"> • [Réglage Gain/Polaris] : <ul style="list-style-type: none"> • [R Gain] : Ajuste la balance des couleurs (gain) du rouge (R). • [V Gain] : Ajuste la balance des couleurs (gain) du vert (V). • [B Gain] : Ajuste la balance des couleurs (gain) du bleu (B). • [R Polarisation] : Ajuste la balance des couleurs (polarisation) du rouge (R). • [V Polarisation] : Ajuste la balance des couleurs (polarisation) du vert (V). • [B Polarisation] : Ajuste la balance des couleurs (polarisation) du bleu (B). • [Copie de] : Si vous sélectionnez [D65], [D93], [Utilisateur1] ou [Utilisateur2], les données de la balance des blancs pour la température de couleur sélectionnée sont copiées dans le réglage [Utilisateur1] ou [Utilisateur2].
Remarque	
	Si [Verr. par mot de passe] a été réglé sur [Oui], la valeur de [Utilisateur1] est protégée par un mot de passe. Pour modifier les valeurs, saisissez le mot de passe.
[Espace couleur]	Sélectionne l'espace couleur [ITU-709], [EBU], [SMPTE-C], [S-GAMUT] ou [Natif]. [Natif] règle l'espace couleur sur la reproduction couleur d'origine du panneau.
[Gamma]	Sélectionnez le mode gamma approprié entre [2,2], [2,4], [CRT] ou [S-LOG2 à 709(800%)]. Le réglage d'usine est le gamma 2.4 comme spécifié par ITU-R BT.1886. En utilisant ce gamma, les zones sombres peuvent apparaître plus sombres que celles d'un écran CRT ou LCD. Si vous souhaitez régler le gamma sur celui d'un écran CRT ou LCD, sélectionnez [CRT] ou [2,2]. En outre, si les zones ombrées manquent de détails, ajustez la [Luminosité] (page 25).

Menu [Contrôle utilisateur]

Le menu de contrôle utilisateur permet de régler l'image.

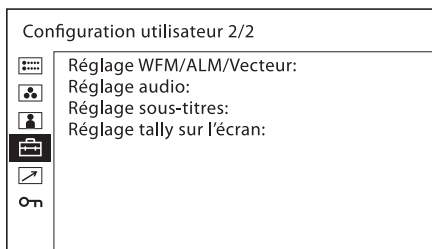
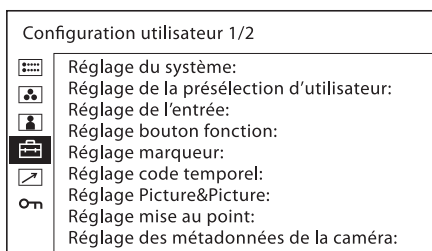


Sous-menu	Réglage
[Volume]	Ajuste le volume.
[Ouverture]	Accentue la netteté des contours de l'image. Plus la valeur de réglage est élevée, plus l'image est nette. Plus la valeur de réglage est basse, moins l'image est nette. L'ouverture ne fonctionne pas quand [Assist. mise au point] est réglé sur [Oui].
[Contrôle vidéo composite]	<ul style="list-style-type: none"> • [Netteté V] : Une image nette peut être affichée. Lorsque le réglage est supérieur, l'image devient encore plus nette. • [Réglage NTSC] : Sélectionnez le niveau de réglage NTSC parmi deux modes. Le niveau de configuration 7.5 est principalement utilisé en Amérique du Nord. Le niveau de configuration 0 est principalement utilisé au Japon. Vous pouvez sélectionner [0] ou [7,5]. • [ACC] (Auto Color Control) : Règle le circuit ACC sur [Oui] ou [Non]. Pour confirmer le réglage fin, sélectionnez [Non]. En règle générale, sélectionnez [Oui]. • [Déplacement H] : Règle la position de l'image. Lorsque le réglage augmente, l'image se déplace vers la droite et lorsqu'il diminue, l'image se déplace vers la gauche. • [Déplacement V] : Règle la position de l'image. Lorsque le réglage augmente, l'image se déplace vers le haut et lorsqu'il diminue, l'image se déplace vers le bas.

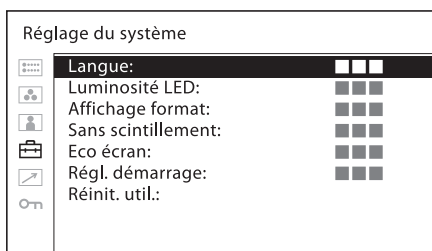
Menu [Configuration utilisateur]

Le menu de configuration utilisateur comprend les réglages suivants : [Réglage du système], [Réglage de la présélection d'utilisateur], [Réglage de l'entrée], [Réglage bouton fonction], [Réglage marqueur], [Réglage code temporel], [Réglage Picture&Picture], [Réglage mise au point], [Réglage des métadonnées de la caméra], [Réglage WFM/ALM/Vecteur (moniteur de forme

d'onde, indicateur de niveau audio et oscilloscope vectoriel)], [Réglage audio], [Réglage sous-titres] et [Réglage tally sur l'écran].



[Réglage du système]

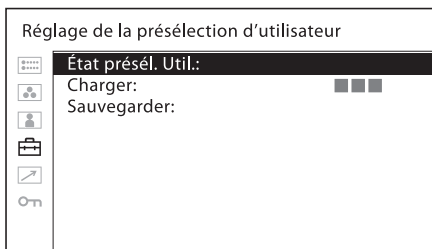


Sous-menu	Réglage
[Langue]	Sélectionne l'une des sept langues pour l'affichage du menu ou des messages. <ul style="list-style-type: none"> • [English] : Anglais • [Français] : Français • [Deutsch] : Allemand • [Español] : Espagnol • [Italiano] : Italien • [日本語] : Japonais • [中文] : Chinois
[Luminosité LED]	Sélectionne la luminosité de la DEL des boutons et de l'interrupteur d'alimentation. <ul style="list-style-type: none"> • [Haute] : La LED devient plus lumineuse. • [Basse] : La LED devient plus sombre.
[Affichage format]	Sélectionne le mode d'affichage du format de signal. <ul style="list-style-type: none"> • [Auto] : Le format et le mode de balayage sont affichés pendant environ cinq secondes au début de l'entrée du signal. • [Non] : L'affichage est masqué.

Sous-menu	Réglage
[Sans scintillement]	Réglez sur [Oui] pour activer la visualisation d'images sans scintillement. Une dalle OLED optimise la réactivité vidéo et le pilotage du balayage tout en reproduisant les images avec peu de contour ou de post-imagerie. Cependant, le pilotage du balayage peut engendrer un scintillement avec des signaux d'entrée à basse fréquence verticale (24P/PsF, 50i, etc.). Réglez [Sans scintillement] sur [Oui] pour atténuer considérablement ce phénomène. Lorsque ce mode est activé, les images en mouvement rapide peuvent présenter des contours ou une post-image.
[Eco écran]	Règle la fonction d'économiseur d'écran sur [Oui] ou [Non]. <ul style="list-style-type: none"> • [Oui] : Si une image fixe demeure affichée pendant plus de 10 minutes, la luminosité de l'écran est automatiquement réduite afin de minimiser le risque d'image rémanente. L'écran revient à la luminosité normale lorsque vous entrez un signal vidéo dans l'appareil ou utilisez les touches du panneau avant de l'appareil. Quand l'économiseur d'écran est activé, la DEL du bouton de sélection d'entrée sélectionné clignote (pour diminuer la luminosité de la DEL, reportez-vous à [Luminosité LED] (page 20)). • [Non] : La fonction d'économiseur d'écran est désactivée.

Sous-menu	Réglage
[Régl. démarrage]	<p>Définit l'état de réglage de l'appareil au moment de la mise sous tension. Sélectionnez [Dernière mémoire], [Présél. d'utilisateur1], [Présél. d'utilisateur2], [Présél. d'utilisateur3], [Présél. d'utilisateur4], [Présél. d'utilisateur5] ou [Préréglage d'usine].</p> <p>Lorsque [Préréglage d'usine] est sélectionné, l'appareil retrouve le réglage par défaut d'origine, à l'exception des éléments suivants :</p> <ul style="list-style-type: none"> • Température de couleur pour [Utilisateur1] • Température de couleur pour [Utilisateur2] • Présélection d'utilisateur pour [Présél. d'utilisateur1] • Présélection d'utilisateur pour [Présél. d'utilisateur2] • Présélection d'utilisateur pour [Présél. d'utilisateur3] • Présélection d'utilisateur pour [Présél. d'utilisateur4] • Présélection d'utilisateur pour [Présél. d'utilisateur5] • Réglage du mot de passe • Réglage du réseau • Réglage de la langue
[Réinit. util.]	<p>Rétablit le réglage par défaut d'origine, à l'exception des éléments suivants :</p> <ul style="list-style-type: none"> • Température de couleur pour [Utilisateur1] • Température de couleur pour [Utilisateur2] • Présélection d'utilisateur pour [Présél. d'utilisateur1] • Réglage du mot de passe • Réglage du réseau • Réglage de la langue <ul style="list-style-type: none"> • [Annuler] : Annule la réinitialisation. • [Valider] : Réinitialise l'appareil. Une fois la réinitialisation terminée, cet appareil redémarre.

[Réglage de la présélection d'utilisateur]

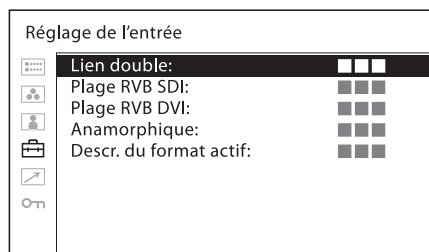


Sous-menu	Réglage
[État présél. Util.]	<p>Vous pouvez vérifier l'état du réglage des présélections d'utilisateur. L'état du numéro de présélection d'utilisateur sélectionné est affiché. En tournant la page, vous pouvez vérifier l'état de [Présél. d'utilisateur1], [Présél. d'utilisateur2], [Présél. d'utilisateur3], [Présél. d'utilisateur4], [Présél. d'utilisateur5] et de [Par défaut]. Les éléments affichés sont les suivants :</p> <ul style="list-style-type: none"> • [Température couleur] • [Espace couleur] • [Gamma] • [Luminosité/Contraste] • [Chroma/Phase] • [Ouverture] • [Volume]
[Charger]	<p>Charge les réglages enregistrés dans [Présél. d'utilisateur1], [Présél. d'utilisateur2], [Présél. d'utilisateur3], [Présél. d'utilisateur4], [Présél. d'utilisateur5] et [Par défaut].</p> <ul style="list-style-type: none"> • [Annuler] : Annule le chargement. • [Valider] : Charge le réglage.
[Sauvegarder]	<p>Enregistre l'état de réglage actuel dans [Présél. d'utilisateur1], [Présél. d'utilisateur2], [Présél. d'utilisateur3], [Présél. d'utilisateur4] ou [Présél. d'utilisateur5].</p> <ul style="list-style-type: none"> • [Annuler] : Annule l'enregistrement. • [Valider] : Enregistre le réglage.

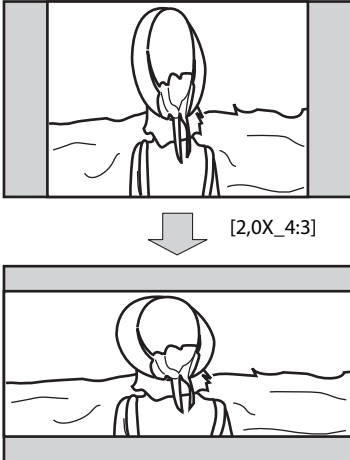
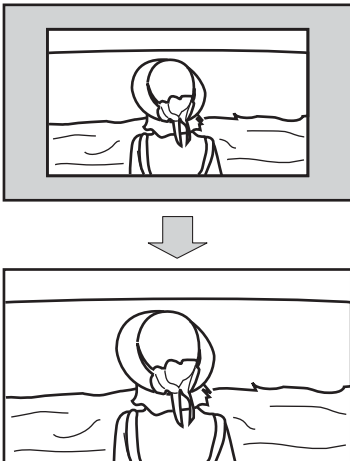
Remarque

Lorsque [Verr. par mot de passe] est réglé sur [Oui], la valeur [Présél. d'utilisateur1] est protégée par un mot de passe. Quand la valeur est enregistrée dans [Présél. d'utilisateur1], saisissez le mot de passe.

[Réglage de l'entrée]

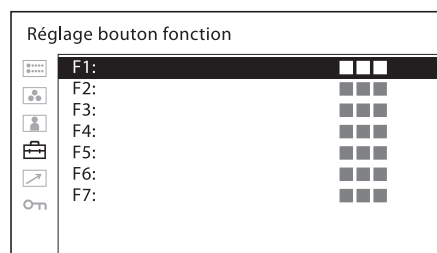


Sous-menu	Réglage
[Lien double]	Définit la double liaison. Sélectionnez [422 YCbCr], [444 RVB], [444 YCbCr] ou [Non]. Entrez le signal de liaison A du signal de double liaison SDI sur le connecteur SDI IN [1] et le signal de liaison B du signal de double liaison SDI sur le connecteur SDI IN [2] .
	<p>Remarques</p> <ul style="list-style-type: none"> Lorsque [Lien double] possède un réglage différent de [Non], les deux témoins LED des boutons SDI 1 et SDI 2 du panneau avant sont allumés. Lorsque [Lien double] possède un réglage différent de [Non], le signal SDI (3G/HD/SD) de la liaison simple ne peut pas être affiché alors que le bouton SDI 1 ou SDI 2 du panneau avant est enfoncé. Pour afficher le signal de la liaison simple, n'oubliez pas de régler [Lien double] sur [Non].
[Plage RVB SDI]	Règle le niveau de noir et le niveau de blanc pour le format RVB de l'entrée SDI. <ul style="list-style-type: none"> [Limité] : [64] (niveau de noir) à [940] (niveau de blanc) [Plein] : [0] (niveau de noir) à [1023] (niveau de blanc)
[Plage RVB DVI]	Règle le niveau de noir et le niveau de blanc pour le format RVB de l'entrée DVI. <ul style="list-style-type: none"> [Limité] : [16] (niveau de noir) à [235] (niveau de blanc) [Plein] : [0] (niveau de noir) à [255] (niveau de blanc)
[Anamorphique]	Définissez pour confirmer le contenu à l'aide de l'objectif anamorphique. Selon le grossissement de l'objectif ou le rapport d'aspect du processeur d'image, vous avez le choix entre les options suivantes : <ul style="list-style-type: none"> [Non] [2,0X_4:3] [2,0X_16:9] [2,0X_17:9] [1,3X_4:3] [1,3X_16:9] [1,3X_17:9]

Sous-menu	Réglage
	 <p>Étiré dans le sens longitudinal en raison de l'objectif anamorphique.</p> <p>[2,0X_4:3]</p> <p>Affichage de l'aspect 2,39:1</p>
	<p>Remarque</p> <p>Lorsque le réglage de [Anamorphique] est différent de [Non], il n'est pas possible d'utiliser les fonctions suivantes :</p> <ul style="list-style-type: none"> [Côte à côte] [Volet] [Fondu] [Différence] [Chgt SDI auto] [Code temporel] [Sous-titres]
[Descr. du format actif]	Lorsque vous effectuez la mise à l'échelle automatique de l'écran dans le réglage du drapeau Description du format actif des données ANC du signal SDI, réglez-le sur [Oui]. Lorsque vous n'exécutez pas automatiquement la mise à l'échelle, réglez-le sur [Non].
	 <p>Avec le drapeau Description du format actif, vous disposez de l'affichage plein écran d'une image 16:9 au sein d'un écran SD 4:3.</p>

Sous-menu	Réglage
	<p>Remarque</p> <p>Lorsque [Descr. du format actif] est réglé sur [Oui], le réglage du balayage est désactivé dès réception d'une commande valide.</p> <p>Lorsque le drapeau Description du format actif figure dans les données ANC du signal SDI, le réglage de [Descr. du format actif] sur [Oui] désactive les fonctions suivantes :</p> <ul style="list-style-type: none"> • [Côte à côte] • [Volet] • [Chgt SDI auto] • [Fondu] • [Différence] • [Doubleur de lignes] • [Code temporel] • [Sous-titres] <p>Le réglage de l'aspect est désactivé et l'affichage appliqué est celui du mode de balayage normal, en fonction du réglage du drapeau Description du format actif.</p>

[Réglage bouton fonction]



Sous-menu	Réglage
[F1] à [F7]	<p>Attribue une fonction aux boutons de fonction sur le panneau avant et active ou désactive une fonction.</p> <p>Le menu [Réglage bouton fonction] peut également être affiché en appuyant sur le bouton de fonction et en le maintenant enfoncé et il est alors possible de modifier le réglage.</p> <p>Remarquez que vous ne pouvez pas accéder à l'autre menu.</p>

A propos de la fonction attribuée au bouton de fonction

- Remarque**
- Lorsque vous utilisez [Côte à côte], [Volet], [Fondu], [Différence] ou [Chgt SDI auto], soyez attentif aux remarques suivantes.
- Lorsque SDI1 et SDI2 n'ont pas le même format de signal et le même système de signal, le signal ne s'affiche pas correctement.

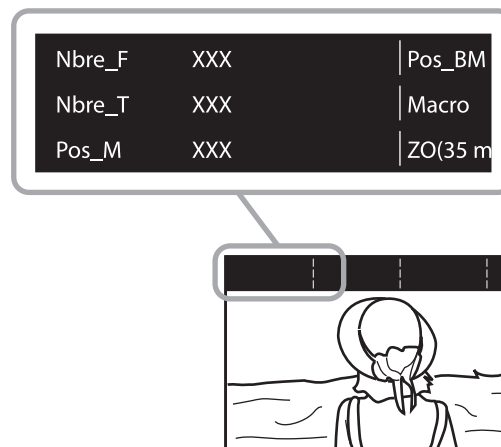
- Genlock les signaux SDI1 et SDI2. Définissez la temporisation différentielle dans une plage de ± 400 ns.

[Marqueur]
Appuyez sur le bouton pour afficher le marqueur. Définissez le marqueur dans le menu [Réglage marqueur] (voir page 27).

[Affich. Grille]
Appuyez sur ce bouton lorsque vous souhaitez vérifier l'ensemble de l'image à l'aide d'une grille. Le réglage de la grille est exécuté dans le menu [Réglage marqueur] (voir page 27).

[Métad. caméra]
Appuyez sur ce bouton pour afficher les informations des métadonnées de la caméra sur les données ANC du signal SDI. Le réglage des métadonnées de caméra affichées est exécuté dans le menu [Régl. des métadonnées caméra] (voir page 28).

Affichage des métadonnées de la caméra



- Remarques**
- Vous ne pouvez pas afficher toutes les informations des métadonnées.
 - Pour afficher à l'écran les métadonnées de la caméra, celle-ci et l'objectif doivent être compatibles avec la reproduction des métadonnées.

[Mise au pt Assist]
Appuyez sur ce bouton pour confirmer la mise au point avec la caméra. Une image aux contours plus nets s'affiche. Définissez la mise au point de la caméra dans [Réglage mise au point] (voir page 28).

[Mise au pt Gain]
Appuyez sur le bouton pour afficher l'écran de réglage et ajuster le niveau de netteté des bords. Appuyez à nouveau pour masquer l'écran de réglage. Le niveau de netteté des bords demeure néanmoins ajustable. Tournez la commande sélection de menu vers la droite

pour augmenter la netteté des bords ou vers la gauche pour la diminuer.

[Chroma Up]

Appuyez sur le bouton pour afficher le composant chroma avec une augmentation de 12 dB.

[Chgt SDI auto]

Appuyez sur le bouton pour basculer automatiquement entre les deux entrées du signal SDI en vue de leur comparaison. Le réglage de la durée de commutation est exécuté dans le menu [Réglage Picture&Picture] (voir page 28).

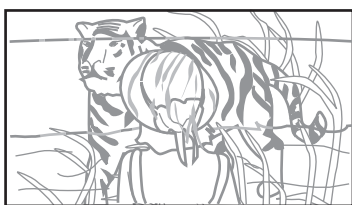
Remarque

Lorsque [Chgt SDI auto] est activé, les fonctions suivantes se désactivent.

- [Code temporel]
- [Sous-titres]

[Fondu]

Appuyez sur le bouton pour superposer les deux entrées du signal SDI.



Les images superposées des signaux SDI1 et SDI2 sont affichées.

SDI1 et SDI2

Remarque

Lorsque [Fondu] est activé, les fonctions suivantes se désactivent.

- [Code temporel]
- [Sous-titres]

[Différence]

Appuyez sur le bouton pour afficher les différences entre les composants de signal de luminosité des deux entrées du signal SDI. Les parties correspondantes des signaux de luminosité sont affichées en gris et les parties qui ne correspondent pas sont affichées en noir et blanc, selon la différence de luminosité.

Remarque

Lorsque [Différence] est activé, les fonctions suivantes se désactivent.

- [Code temporel]
- [Sous-titres]

[Côte à côte]

Appuyez sur le bouton pour afficher les deux entrées du signal SDI, côte à côte dans un même écran.

Remarque

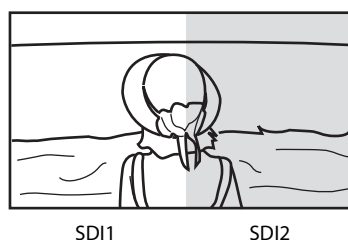
Lorsque [Côte à côte] est activé, le réglage du balayage bascule vers le balayage normal.

Lorsque [Côte à côte] est activé, les fonctions suivantes se désactivent.

- [Code temporel]
- [Sous-titres]
- [Marqueur]
- [Grille]

[Volet]

Appuyez sur le bouton pour afficher les deux entrées du signal SDI connecté à l'emplacement limite. Le réglage de la ligne limite est exécuté dans le menu [Réglage Picture&Picture] (voir page 28).



L'image est affichée avec les parties gauche et droite connectées en position limite.

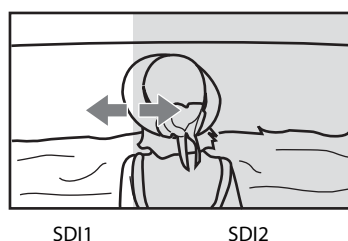
Remarque

Lorsque [Volet] est activé, les fonctions suivantes se désactivent.

- [Code temporel]
- [Sous-titres]

[Position du volet]

Appuyez sur le bouton pour modifier l'emplacement limite. Cette fonction n'est disponible que si les deux entrées du signal SDI connecté sont affichées dans le même écran.



La position limite peut être modifiée à l'aide de la commande sélection de menu.

Remarque

Dans le signal 2K, le réglage du balayage bascule vers le balayage normal.

[WFM/ALM/Vecteur]

Appuyez sur ce bouton pour afficher l'affichage WFM/ALM/oscilloscope vectoriel. Définissez le réglage de l'affichage WFM/ALM/oscilloscope vectoriel dans le menu [Réglage WFM/ALM/Vecteur] (voir page 29).

[Zoom WFM/VS]

Appuyez sur le bouton pour effectuer un zoom dans l'affichage WFM/ALM/oscilloscope vectoriel. Définissez le réglage de zoom dans le menu [Réglage WFM/ALM/Vecteur] (voir page 30).

[Posit. de ligne WFM]

Appuyez sur le bouton pour afficher l'écran de réglage et ajuster la position de ligne WFM. Appuyez à nouveau pour masquer l'écran de réglage, La position de ligne WFM demeure néanmoins ajustable. Tournez la commande sélection de menu vers la droite pour diminuer la position de ligne ou vers la gauche pour l'augmenter.

[Code temporel]

Appuyez sur ce bouton pour afficher l'affichage du code temporel. Ajustez les réglages pour l'affichage du code temporel dans [Réglage code temporel] (voir page 27).

[Mono]

Appuyez sur le bouton pour afficher une image monochrome. Pour remettre le moniteur en mode couleur, appuyez de nouveau sur le bouton.

[Bleu seul]

Appuyez sur ce bouton pour éliminer les signaux rouge et vert. Seul le signal bleu est affiché et l'écran affiche une image monochrome. Ceci facilite les réglages de « chroma » et de « phase » et l'observation du bruit du signal.

[Balayage]

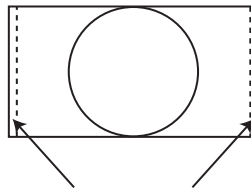
Appuyez sur le bouton pour changer le format de balayage de l'image. A chaque appui sur le bouton, l'image change dans l'ordre de balayage [Normal] ou [Natif]. (Voir « Image en mode balayage » (page 26).)

[Aspect]

Appuyez sur le bouton pour définir le rapport d'aspect de l'image sur [16:9] ou [4:3].

[Décalage 2048]

Appuyez sur le bouton pour afficher les parties gauche et droite masquées qui dépassent la taille H (1920) de la dalle lorsque le système de signal d'entrée est 2048 × 1080 dans le mode de balayage natif. Pour faire glisser les images et afficher les parties masquées des côtés gauche et droit, tournez la commande sélection de menu.



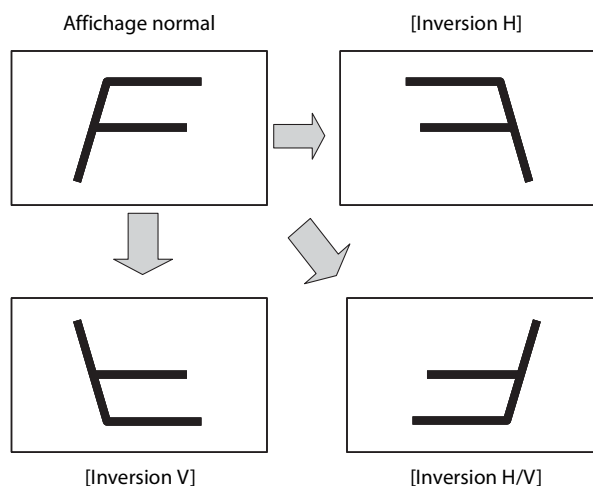
La commande sélection de menu peut faire glisser les images en vue d'afficher les parties masquées.

[Inversion H]

[Inversion V]

[Inversion H/V]

Appuyez sur le bouton pour afficher l'image inversée. [Inversion H], [Inversion V] et [Inversion H/V] peuvent être attribués à chaque bouton de fonction.



Remarque

Quand la fonction d'inversion est activée, les fonctions suivantes se désactivent.

- [Volet]
- [Côte à côte]
- [Fondu]
- [Différence]
- [Chgt SDI auto]
- [WFM/ALM/Vecteur]
- [Sous-titres]
- [Code temporel]
- [Anamorphique]

[Luminosité]

Appuyez sur ce bouton pour afficher l'écran de réglage et modifier la luminosité de l'image. Appuyez à nouveau pour masquer l'écran de réglage, tout en conservant la possibilité de régler la luminosité de l'image. Tournez la commande sélection de menu vers la droite pour augmenter la luminosité ou vers la gauche pour la diminuer.

[Contraste]

Appuyez sur ce bouton pour afficher l'écran de réglage et modifier le contraste de l'image. Appuyez à nouveau pour masquer l'écran de réglage, tout en conservant la possibilité de régler le contraste de l'image. Tournez la commande sélection de menu vers la droite pour augmenter le contraste ou vers la gauche pour le diminuer.

[Chroma]

Appuyez sur ce bouton pour afficher l'écran de réglage et modifier l'intensité des couleurs. Appuyez à nouveau pour masquer l'écran de réglage, tout en conservant la possibilité de régler l'intensité des couleurs de l'image. Tournez la commande sélection de menu vers la droite pour augmenter l'intensité ou vers la gauche pour la diminuer.

[Phase]

Appuyez sur ce bouton pour afficher l'écran de réglage et modifier les tonalités de couleur. Appuyez à nouveau pour masquer l'écran de réglage, tout en conservant la possibilité de régler les tonalités de couleur. Tournez la commande sélection de menu vers la droite pour augmenter la tonalité du vert ou vers la gauche pour augmenter la tonalité du violet.

[Ouverture]

Appuyez sur ce bouton pour afficher l'écran de réglage et accentuer la netteté des contours de l'image. Appuyez à nouveau pour masquer l'écran de réglage, tout en conservant la possibilité de régler la netteté de l'image. Tournez la commande sélection de menu vers la droite pour augmenter la netteté de l'image ou vers la gauche pour la diminuer.

[Volume]

Appuyez sur ce bouton pour afficher l'écran de réglage et ajuster le volume. Appuyez à nouveau pour masquer l'écran de réglage, tout en conservant la possibilité de régler le volume. Tournez la commande sélection de menu vers la droite pour augmenter le volume ou vers la gauche pour le diminuer.

[Sous-titres]

Appuyez sur le bouton pour afficher la légende codée. Définissez le réglage de la légende codée dans le menu [Réglage sous-titres] (voir page 30).

[Sans scintillement]

Appuyez sur le bouton pour modifier le réglage d'absence de scintillement.

[Présél. util.1]

[Présél. util.2]

[Présél. util.3]

[Présél. util.4]

[Présél. util.5]

Appuyez sur le bouton pour charger les réglages enregistrés dans la présélection d'utilisateur. Vous pouvez vérifier l'état de réglage de la présélection d'utilisateur sous [État présél. Util.] (page 21) dans le menu [Réglage de la présélection d'utilisateur]. L'enregistrement de la présélection d'utilisateur est exécuté sous [Sauvegarder] (page 21) dans le menu [Réglage de la présélection d'utilisateur].

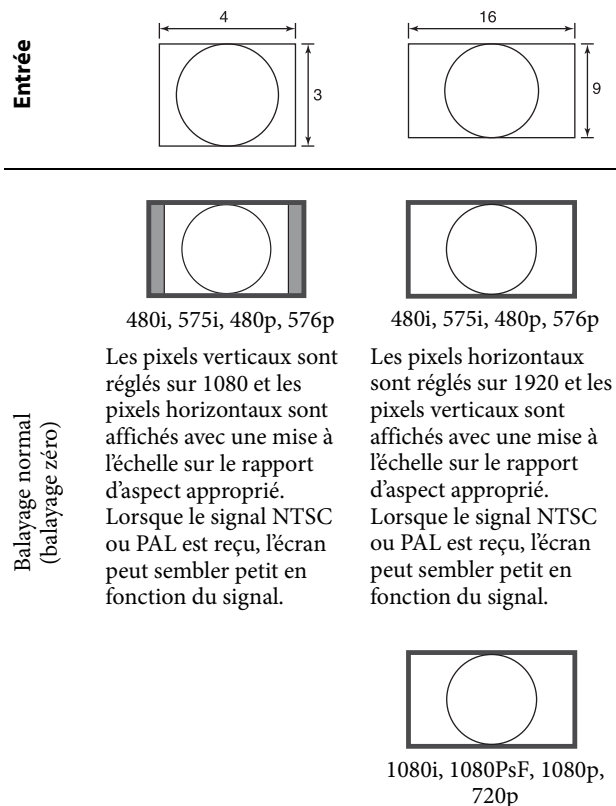
[Doubleur de lignes]

Appuyez sur le bouton pour vérifier la conversion IP à l'aide du doubleur de lignes lorsque le signal entrelacé est affiché. Quel que soit le champ, l'appareil effectue l'interpolation qui dessine deux lignes dans l'ordre d'arrivée de chaque donnée. Cette fonction peut être utilisée pour vérifier le scintillement des lignes lors de la création d'un téléop, puisque le scintillement de chaque ligne peut être visible.

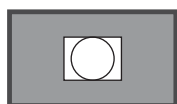
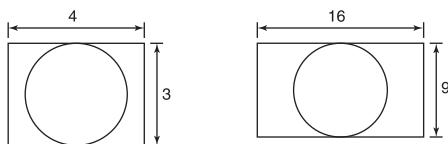
Remarque

Lorsque [Doubleur de lignes] est activé, le réglage du balayage est désactivé et il bascule vers le mode natif.

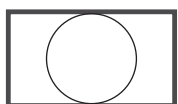
Image en mode balayage



Entrée



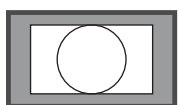
480i, 575i, 480p, 576p



1080i, 1080PsF, 1080p

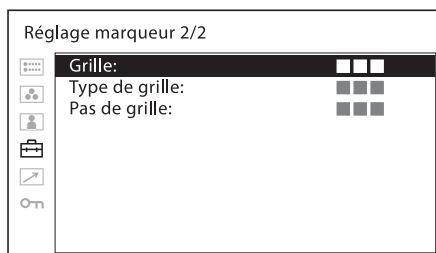
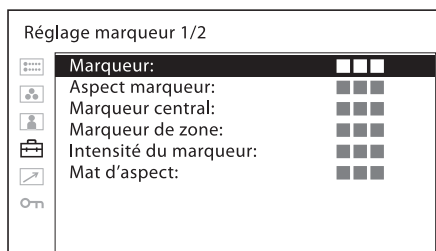
Balayage natif

Affiche les pixels du signal vidéo d'origine. Lors de la réception d'un format autre que 640 × 480p, l'écran ne s'affiche pas dans le rapport d'aspect approprié.



720p

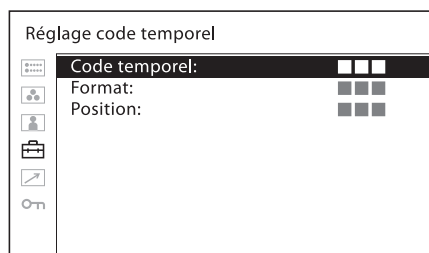
[Réglage marqueur]



Sous-menu	Réglage
[Marqueur]	Sélectionne [Oui] pour afficher le marqueur et [Non] pour ne pas l'afficher.
[Aspect marqueur]	Sélectionne le rapport d'aspect du marqueur d'aspect. Vous pouvez choisir entre [4:3], [16:9], [15:9], [14:9], [13:9], [1,85:1], [2,39:1], [2,35:1], [Non].
[Marqueur central]	Sélectionne le marqueur central de l'image. Vous pouvez choisir entre [1], [2] ou [Non].

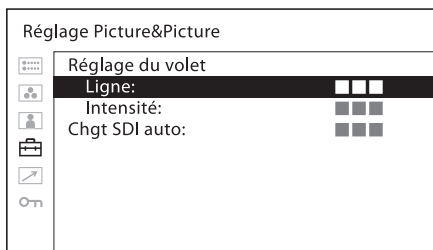
Sous-menu	Réglage
[Marqueur de zone]	Sélectionne la taille de la zone de sécurité du marqueur d'aspect. Lorsque le marqueur d'aspect est réglé sur [Non], ce menu sélectionne la taille de la zone de sécurité pour la zone d'écran effective. Vous pouvez choisir entre [Non], [80%], [85%], [88%], [90%], [93%] et [95%].
[Intensité du marqueur]	Règle la luminance pour afficher [Aspect marqueur], [Marqueur central] et [Marqueur de zone]. Vous pouvez sélectionner [Haute] ou [Basse].
[Mat d'aspect]	Sélectionne si vous placez un mat à l'extérieur de l'affichage du marqueur. <ul style="list-style-type: none"> • [Non] : Aucun mat n'est posé. • [Gris] : Un mat gris est posé.
[Grille]	Définit l'affichage de la grille. Sélectionnez [Oui] pour afficher la grille et [Non] pour ne pas l'afficher.
[Type de grille]	Définit le type de grille à afficher. <ul style="list-style-type: none"> • [Plein écran] : Affiche la grille par-dessus la totalité de l'écran. • [Fenêtre] : Affiche la grille par-dessus l'écran, à l'exception de sa partie centrale.
[Pas de grille]	Définit le pas de la grille à afficher. <ul style="list-style-type: none"> • [60 points] : Définit 60 points comme intervalle entre les lignes de la grille. • [120 points] : Définit 120 points comme intervalle entre les lignes de la grille.

[Réglage code temporel]



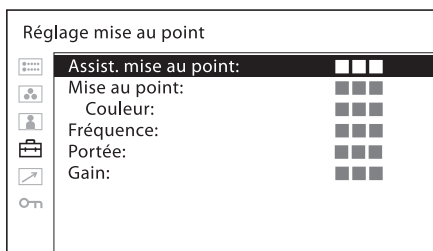
Sous-menu	Réglage
[Code temporel]	Sélectionne [Oui] pour afficher le code temporel et [Non] pour ne pas l'afficher.
[Format]	Définit le format du code temporel. <ul style="list-style-type: none"> • [VITC] : Pour afficher le code temporel au format VITC. • [LTC] : Pour afficher le code temporel au format LTC.
[Position]	Définit la position de l'affichage du code temporel. Vous pouvez sélectionner [En haut] ou [En bas].

[Réglage Picture&Picture]



Sous-menu	Réglage
[Réglage du volet]	Définit le réglage de l'écran de volet. <ul style="list-style-type: none"> • [Ligne] : Sélectionnez [Oui] pour toujours afficher la ligne limite et [Non] pour la masquer. • [Intensité] : Définit la luminosité de la ligne limite. Sélectionnez [Basse] ou [Haute].
[Chgt SDI auto]	Définit la durée de basculement automatique depuis le signal SDI. Choisissez entre [Court], [Moyen] ou [Long].

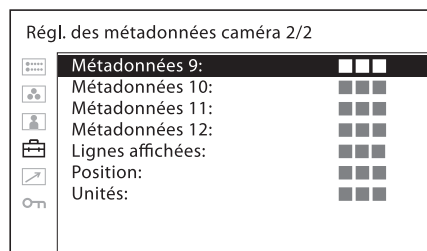
[Réglage mise au point]



Sous-menu	Réglage
[Assist. mise au point]	Sélectionne [Oui] pour utiliser la mise au point de la caméra et [Non] pour ne pas l'utiliser.
[Mise au point]	Permute le mode de mise au point de la caméra. <ul style="list-style-type: none"> • [Couleur] : Affiche les zones intensifiées des images en sélectionnant la couleur dans le réglage de couleur ci-dessous. <ul style="list-style-type: none"> • [Couleur] : Sélectionne la couleur intensifiée qui est affichée parmi [Rouge], [Vert], [Bleu], [Jaune] et [Blanc]. • [Standard] : Une image aux contours plus nets s'affiche.
[Fréquence]	Définit la fréquence centrale du signal de netteté des bords. Vous pouvez choisir entre [Basse], [Moyenne], [Moyenne haute] et [Haute].
[Portée]	Définit la cible de la netteté des bords. Vous pouvez choisir entre [Étroite], [Moyenne] et [Large].

Sous-menu	Réglage
[Gain]	Définit le niveau de netteté des bords.

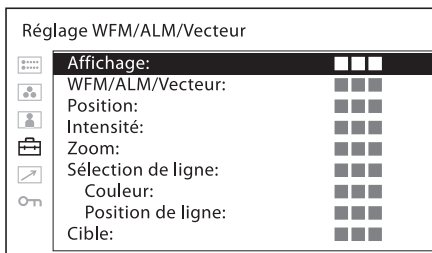
[Régl. des métadonnées caméra]



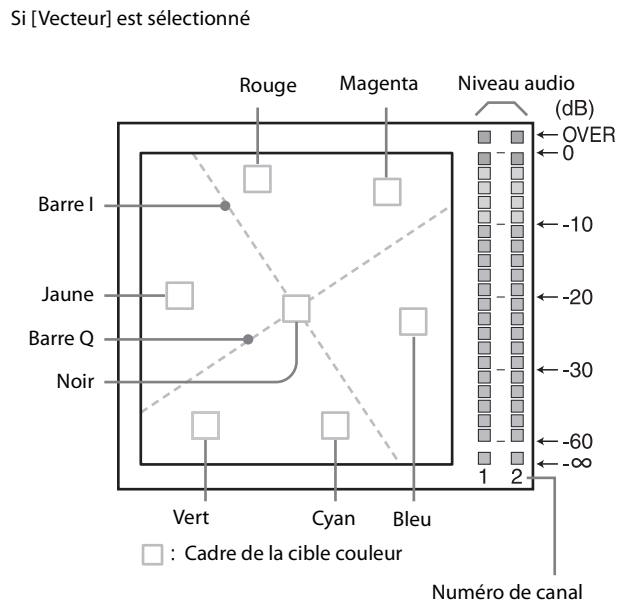
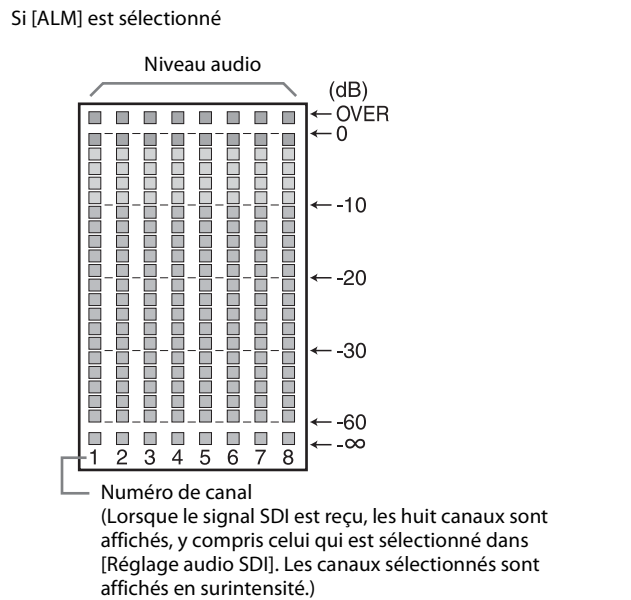
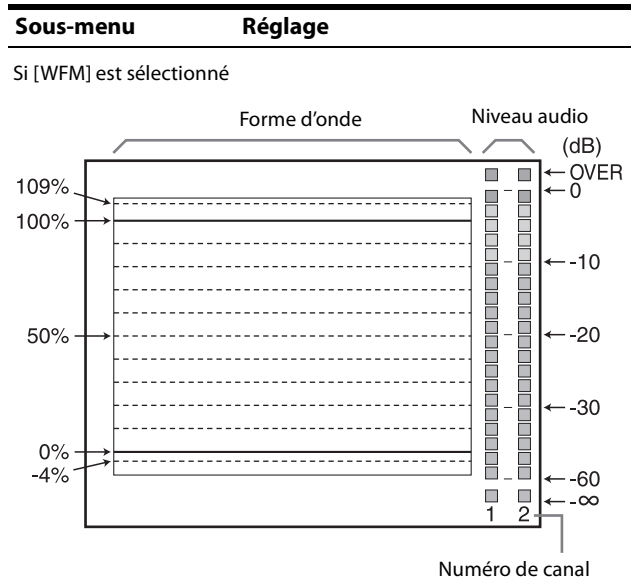
Sous-menu	Réglage
[Métadonnées]	Définit l'affichage des métadonnées de la caméra. Sélectionnez [Oui] pour afficher les métadonnées de la caméra et [Non] pour les masquer.
[Métadonnées1] à [Métadonnées12]	Affecte les métadonnées de la caméra à afficher à l'écran. Vous avez le choix entre les possibilités suivantes : <ul style="list-style-type: none"> • [Nombre F diaphragme] • [Nombre T diaphragme] • [Posit. mise au pt] • [Posit. bague mise au pt] • [Réglage macro] • [Zoom objectif (35 mm)] • [Zoom objectif (focale)] • [Posit. bague zoom] • [Agrand. ext. optique] • [Attribut de l'objectif] • [Filtre densité neutre] • [Vit. prise de vue] • [Vit. obturation (Angle)] • [Vit. obturation (Durée)] • [Gain principal caméra] • [Sensibilité ISO] • [Agrand. ext. électrique] • [Mode BBA] • [Balance des blancs] • [Gamma prise de vue] • [Surveill. courbe base] • [Surveill. description] • [Dist. mise pt (Cooke)] • [D. hyperfocale (Cooke)]

Sous-menu	Réglage
[Lignes affichées]	Définit le nombre de lignes d'affichage. <ul style="list-style-type: none"> • [1 ligne] : Affiche quatre éléments de métadonnées par ligne. • [2 lignes] : Affiche huit éléments de métadonnées sur deux lignes. • [3 lignes] : Affiche 12 éléments de métadonnées sur trois lignes.
[Position]	Définit la position d'affichage des métadonnées. Sélectionnez [En haut] ou [En bas].
[Unités]	Définit l'unité de distance. Sélectionnez [Pieds] ou [Mètre].

[Réglage WFM/ALM/Vecteur (moniteur de forme d'onde, indicateur de niveau audio et oscilloscope vectoriel)]

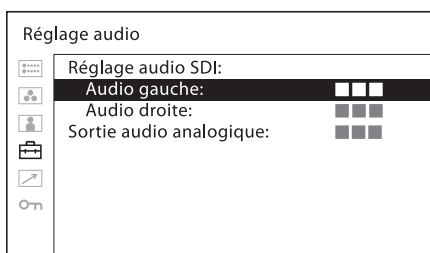


Sous-menu	Réglage
[Affichage]	Sélectionnez [Oui] pour afficher [WFM] (moniteur de forme d'onde), [ALM] (vu-mètre audio) ou [Vecteur] (oscilloscope vectoriel) ; sélectionnez [Non] pour ne pas afficher.
[WFM/ALM/Vecteur]	<ul style="list-style-type: none"> • [WFM] : Affiche le moniteur de forme d'onde. • [ALM] : Affiche le vu-mètre audio. • [Vecteur] : Affiche l'oscilloscope vectoriel. <p>Quand vous sélectionnez [WFM], la forme d'onde et le niveau audio sont affichés. La forme d'onde du signal Y est affichée en cas d'entrée d'un signal au format YCbCr. La forme d'onde du signal V est affichée en cas d'entrée d'un signal au format RVB. Quand vous sélectionnez [ALM], le niveau audio est affiché dans huit canaux. Lorsque [Vecteur] est sélectionné, le composant de couleur du signal d'image et les niveaux audio sont affichés. Lorsque le signal SDI est reçu, les niveaux audio des canaux sélectionnés dans [Réglage audio SDI] sont affichés.</p> <p>Chaque type d'affichage est illustré ci-dessous. (Le pourcentage de forme d'onde et les unités/valeurs de niveau audio n'apparaissent pas sur l'affichage.)</p>



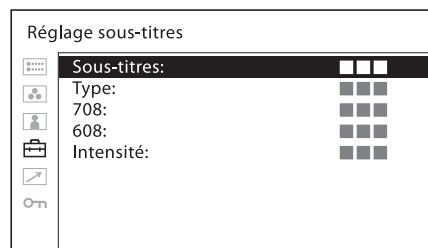
Sous-menu	Réglage
[Position]	Définit la position de l'affichage WFM/ALM/oscilloscope vectoriel. Vous pouvez choisir entre [Supérieure gauche], [Supérieure droite], [Inférieure gauche] et [Inférieure droite].
[Intensité]	Définit la luminosité de la forme d'onde, etc. Vous avez le choix entre [Basse], [Moyenne] et [Haute].
[Zoom]	Lorsque [Oui] est activé, 0-20 zones IRE font l'objet d'un zoom lorsque [WFM] est sélectionné ou si [Vecteur] est sélectionné, le zoom est appliqué aux zones noires.
[Sélection de ligne]	Sélectionnez [Oui] pour afficher la forme d'onde de la ligne affectée au réglage [Position de ligne] ci-dessous, lorsque [WFM] est sélectionné. <ul style="list-style-type: none"> • [Couleur] : Sélectionne la couleur de ligne qui est affichée parmi [Rouge], [Vert], [Bleu], [Jaune] et [Blanc]. • [Position de ligne] : Définit la position de ligne. Lorsque la valeur numérique est augmentée, la ligne descend et lorsque la valeur est diminuée, la ligne monte.
[Cible]	Sélectionnez [75%] ou [100%]. Permet de sélectionner la cible de l'oscilloscope vectoriel entre 75 % et 100 %.

[Réglage audio]



Sous-menu	Réglage
[Réglage audio SDI]	Définit le canal audio lorsque le signal SDI est reçu. <ul style="list-style-type: none"> • [Audio gauche] : Choisit un canal entre [CH1] et [CH16]. • [Audio droite] : Choisit un canal entre [CH1] et [CH16]. <p>Quand un canal [CH1] à [CH8] est sélectionné dans [Audio gauche], vous pouvez choisir un canal entre [CH1] et [CH8] dans [Audio droite]. Quand un canal [CH9] à [CH16] est sélectionné dans [Audio gauche], vous pouvez choisir un canal entre [CH9] et [CH16] dans [Audio droite].</p> <p>Vous pouvez afficher les niveaux audio G/D des canaux sélectionnés. (Voir [Réglage WFM/ALM/Vecteur (moniteur de forme d'onde, indicateur de niveau audio et oscilloscope vectoriel)] (page 29).)</p>
[Sortie audio analogique]	Sélectionnez le format audio à reproduire via les enceintes, la prise casque et le connecteur AUDIO OUT. <ul style="list-style-type: none"> • [Intégrée] : Transmet un signal audio intégré en signal SDI ou HDMI. • [Analogique] : Transmet un signal audio provenant du connecteur d'entrée AUDIO IN.

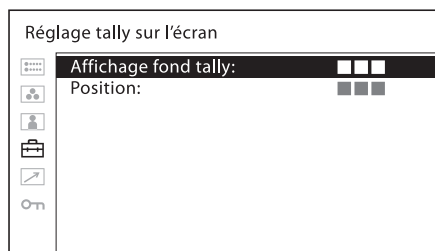
[Réglage sous-titres]



Sous-menu	Réglage
[Sous-titres]	Sélectionnez [Oui] pour afficher la légende codée et [Non] pour ne pas l'afficher.

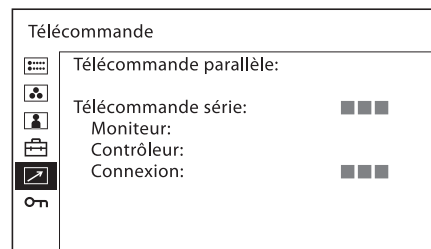
Sous-menu	Réglage
[Type]	<p>Définit le type d'affichage de la légende codée.</p> <ul style="list-style-type: none"> • [Auto1] : Sélectionnez ce réglage pour afficher automatiquement 608(VBI) ³⁾ lors de la réception du signal SD-SDI ou pour afficher automatiquement 708 ¹⁾ lors de la réception du signal HD-SDI. • [Auto2] : Sélectionnez ce réglage pour afficher automatiquement 608(VBI) ³⁾ lors de la réception du signal SD-SDI ou pour afficher automatiquement 608(708) ²⁾ lors de la réception du signal HD-SDI. • [708] : Sélectionnez ce réglage pour afficher 708 ¹⁾ lors de la réception du signal HD-SDI. • [608(708)] : Sélectionnez ce réglage pour afficher 608(708) ²⁾ lors de la réception du signal HD-SDI. • [608(VBI)] : Sélectionnez ce réglage pour afficher 608(VBI) ³⁾ lors de la réception du signal SD-SDI. <p>1) 708 est un signal de légende codée conforme à la norme EIA/CEA-708. 2) 608(708) est un signal de légende codée conforme à la norme EIA/CEA-608 transmis sous forme de norme EIA/CEA-708. 3) 608(VBI) est un signal de légende codée conforme à la norme EIA/CEA-608 transmis sous forme de Ligne 21.</p>
[708]	Définit le type de légende codée pour 708. Sélectionnez [Service1] à [Service6].
[608]	Définit le type de légende codée pour 608(708) et 608(VBI). Choisissez entre [CC1], [CC2], [CC3], [CC4], [Text1], [Text2], [Text3] et [Text4].
[Intensité]	Définit la luminance des caractères affichés. Sélectionnez [Basse] ou [Haute].

[Réglage tally sur l'écran]

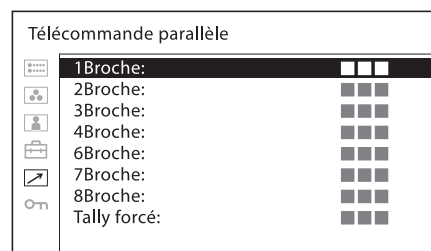


Sous-menu	Réglage
[Affichage fond tally]	<p>Le voyant tally est affiché dans l'écran de cet appareil.</p> <p>Lorsque [Affichage fond tally] est réglé sur [Oui], le mat est affiché dans la zone d'affichage de signalisation. Si [Non] est sélectionné, la signalisation est directement affichée sur le signal vidéo.</p>
[Position]	Définit la position d'affichage du tally. Sélectionnez [En haut] ou [En bas].

➤ Menu [Télécommande]



[Télécommande parallèle]



Sous-menu	Réglage
[Télécommande parallèle]	<p>Sélectionne les broches du connecteur PARALLEL REMOTE dont vous souhaitez modifier la fonction. Vous pouvez affecter diverses fonctions aux broches 1 à 4 et 6 à 8. La liste suivante contient les fonctions attribuables aux broches.</p> <ul style="list-style-type: none"> • [SDI1] • [SDI2] • [HDMI] • [Composite] • [80% Marqueur de zone] • [85% Marqueur de zone] • [88% Marqueur de zone] • [90% Marqueur de zone] • [93% Marqueur de zone] • [95% Marqueur de zone] • [Marqueur central] • [16:9 Marqueur] • [15:9 Marqueur] • [14:9 Marqueur] • [13:9 Marqueur] • [1,85:1 Marqueur] • [2,39:1 Marqueur] • [2,35:1 Marqueur] • [4:3 Marqueur] • [Mat d'aspect] • [Grille en plein écran] • [Fenêtre de grille] • [Métad. caméra] • [Chroma Up] • [Chgt SDI auto] • [Fondu] • [Différence] • [Côte à côte] • [Volet] • [Tally rouge] • [Tally vert] • [Balayage normal] • [Balayage natif] • [4:3] • [16:9] • [Inversion H] • [Inversion V] • [Inversion H/V] • [WFM/ALM/Vecteur] • [Mise au pt Assist] • [Mono] • [Bleu seul] • [Sans scintillement] • [- - -] ([- - -] : aucune fonction n'est attribuée.)

Remarques

- Si vous utilisez la fonction de télécommande parallèle, vous devez connecter des câbles. Pour de plus amples détails, voir page 11.
- Réglez [Marqueur] (page 27) dans [Réglage marqueur] sur [Oui] pour commander le marqueur d'aspect et le marqueur central.

Sous-menu	Réglage
[Tally forcé]	<p>La fonction voyant tally est attribuée de manière forcée aux broches 7 et 8 du connecteur PARALLEL REMOTE. Sélectionner [Oui] attribue le voyant tally vert à la broche 7 et le voyant tally rouge à la broche 8.</p> <p>[Non] : La fonction voyant tally n'est pas attribuée de manière forcée.</p> <p>[Oui] : Attribue de manière forcée la fonction voyant tally.</p>

Remarque

Lorsque l'option [Non] est sélectionnée, l'une des fonctions répertoriées peut être attribuée aux broches 7 et 8. Sélectionner [Oui] avec une fonction autre que la fonction voyant tally attribuée aux broches 7 et 8 annule les réglages et la fonction voyant tally sera attribuée de manière forcée aux broches 7 et 8.

[Télécommande série]

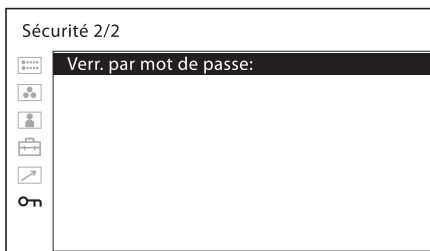
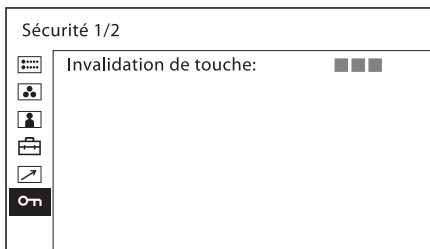
Sous-menu	Réglage
[Télécommande série]	<p>Sélectionne le mode à utiliser.</p> <ul style="list-style-type: none"> • [Non] : La télécommande série ne fonctionne pas. • [Oui] : La télécommande série fonctionne.
[Moniteur]	<p>Définit le réglage du moniteur.</p> <ul style="list-style-type: none"> • [ID Moniteur] : Définit l'ID du moniteur. • [ID Groupe] : Définit l'ID de groupe du moniteur. • [Adresse IP] : Définit l'adresse IP. • [Masque sous-réseau] : Définit le masque de sous-réseau. ([255.255.255.000]) • [Passerelle défaut] : Définit la passerelle par défaut : [Oui] ou [Non]. <ul style="list-style-type: none"> • [Adresse] : Définit la passerelle par défaut. • [Annuler] : Permet d'annuler le réglage. • [Confirmer] : Permet d'enregistrer le réglage.
[Contrôleur]	<p>Définit l'adresse du contrôleur distant.</p> <ul style="list-style-type: none"> • [Adresse IP] : Définit l'adresse IP. • [Masque sous-réseau] : Définit le masque de sous-réseau. ([255.255.255.000]) • [Passerelle défaut] : Définit la passerelle par défaut : [Oui] ou [Non]. <ul style="list-style-type: none"> • [Adresse] : Définit la passerelle par défaut. • [Annuler] : Permet d'annuler le réglage. • [Confirmer] : Permet d'enregistrer le réglage.

Sous-menu	Réglage
[Connexion]	Définit la connexion du moniteur et du contrôleur. [LAN] : pour une connexion via un réseau [Égal à égal] : pour une connexion en tête à tête

Remarque

Le menu [Contrôleur] est disponible lorsque le menu s'affiche via le BKM-15R/16R. (C'est le cas uniquement lorsque le BKM-15R/16R est connecté avec la connexion Égal à égal ou la connexion Unique.)

Menu [Sécurité]



Sous-menu	Réglage
[Invalidation de touche]	Vous pouvez verrouiller les réglages pour qu'ils ne puissent pas être modifiés par un utilisateur non autorisé. Sélectionnez [Oui] ou [Non]. Si vous sélectionnez [Oui], tous les éléments sont affichés en noir pour indiquer qu'ils sont verrouillés.

Sous-menu	Réglage
[Verr. par mot de passe]	Vous pouvez protéger le réglage à l'aide d'un mot de passe pour qu'il ne soit pas possible de modifier les réglages enregistrés dans la température de couleur pour [Utilisateur1] et la présélection d'utilisateur pour [Présél. d'utilisateur1]. Lorsque vous protégez les valeurs à l'aide d'un mot de passe, choisissez un nombre de quatre chiffres. Le mot de passe initial est 0000. Lorsque vous utilisez [Verr. par mot de passe], modifiez d'abord le mot de passe initial. <ul style="list-style-type: none"> • [Temp. coul./Prés. util.] : Sélectionnez [Oui] pour protéger les valeurs de réglage enregistrées dans la température de couleur pour [Utilisateur1] et la présélection d'utilisateur pour [Présél. d'utilisateur1]. Sélectionnez [Non] si vous n'optez pas pour la protection par mot de passe. • [Modifier mot de passe] : Modifie le mot de passe.

Guide de dépannage

Cette section peut vous aider à déterminer la cause d'un problème et, par conséquent, vous éviter d'appeler l'assistance technique.

- **Impossible d'utiliser l'appareil** → La fonction de protection de touche est active. Réglez [Invalidation de touche] sur [Non] dans le menu [Sécurité].
Ou une fonction inopérante est attribuée à un bouton de fonction. Lorsque le menu n'est pas affiché, appuyez sur la commande sélection de menu pour confirmer les fonctions attribuées aux boutons de fonction.
- **Les barres noires apparaissent en haut et en bas ou à gauche et à droite de l'affichage** → Si le rapport d'aspect du signal diffère de celui de la dalle, les barres noires apparaissent. Il ne s'agit pas d'un défaut.
- **Les réglages ne peuvent pas être effectués** → Les réglages peuvent ne pas être possibles selon les signaux d'entrée et l'état de l'appareil. Voir « Signaux d'entrée et éléments réglables/paramètres de réglage » (page 9).
- **L'écran devient noir et l'appareil s'éteint** → Si la température interne de l'appareil augmente, l'écran peut devenir noir et l'appareil peut s'éteindre. En pareil cas, consultez un technicien qualifié Sony.

Spécifications

Performances de l'image

Dalle	Dalle OLED
Taille d'image (diagonale)	PVM-A250 : 623,4 mm (24 ⁵ / ₈ pouces) PVM-A170 : 419,7 mm (16 ⁵ / ₈ pouces)
Taille d'image effective (H × V)	PVM-A250 : 543,4 × 305,6 mm (21 ¹ / ₂ × 12 ¹ / ₈ pouces) PVM-A170 : 365,8 × 205,7 mm (14 ¹ / ₂ × 8 ¹ / ₈ pouces)
Résolution (H × V)	1920 × 1080 pixels (Full HD)
Aspect	16:9
Rendement des pixels	99,99 %
Matrice active de la dalle	RVB 10 bits
Angle de vision (spécification de l'écran)	89°/89°/89°/89° (type) (haut/bas/gauche/droite, contraste > 10:1)
Balayage normal	Balayage 0 %
Température couleur	D65, D93
Temps de préchauffage	Environ 30 minutes Pour garantir une qualité d'image stable, mettez le moniteur sous tension et laissez-le dans cet état pendant plus de 30 minutes.

Entrée

Connecteur d'entrée SDI	Type BNC (2)
Connecteur d'entrée HDMI	HDMI (1) Correspondance HDCP
Connecteur d'entrée composite (NTSC/PAL)	Type BNC (1) 1 Vp-p ± 3 dB synchronisation négative
Connecteur d'entrée audio	Mini jack stéréo (1) -5 dBu 47 kΩ ou plus
Connecteur d'entrée de télécommande	Télécommande parallèle Connecteur modulaire RJ-45 à 8 broches (1) Télécommande série Connecteur modulaire RJ-45 (1) (Ethernet, 10BASE-T/100BASE-TX)
Connecteur d'entrée CC	

PVM-A170 : XLR 4 broches (mâle) (1)
12 V à 16 V CC (impédance de sortie
de 0,05 Ω ou moins)

Sortie

Connecteur de sortie SDI (3G/HD/SD)

Type BNC (2)

Amplitude du signal de sortie :
800 mVp-p ±10 %

Impédance de sortie : 75 Ω
dissymétrique

Connecteur de sortie composite

Type BNC (1)

A boucle, avec fonction borne
automatique 75 Ω

Connecteur de sortie moniteur audio

Mini jack stéréo (1)

Sortie haut-parleur intégrée

1,0 W mono

Connecteur de sortie écouteurs

Mini jack stéréo (1)

Caractéristiques générales

Alimentation PVM-A250 : 100 V à 240 V CA, 1,3 A à
0,6 A, 50/60 Hz

PVM-A170 : 100 V à 240 V CA, 0,9 A à
0,5 A, 50/60 Hz
12 V à 16 V CC, 6,4 A à 4,8 A

Consommation électrique

PVM-A250:

Environ 115 W (max.)

Environ 80 W (consommation
électrique moyenne dans l'état par
défaut)

PVM-A170:

Environ 75 W (max.)

Environ 60 W (consommation
électrique moyenne dans l'état par
défaut)

Courant d'appel

PVM-A250:

(1) Courant d'appel maximum possible
à la mise en marche initiale
(changements de tension dus au
basculement manuel) :
50 A crête, 6 A r.m.s. (240V CA)

(2) Courant d'appel après une coupure
d'alimentation secteur de cinq
secondes (changements de tension
causés au point de passage à zéro) :
15 A crête, 3 A r.m.s. (240V CA)

PVM-A170:

(1) Courant d'appel maximum possible
à la mise en marche initiale
(changements de tension dus au
basculement manuel) :
45 A crête, 5 A r.m.s. (240V CA)

(2) Courant d'appel après une coupure
d'alimentation secteur de cinq
secondes (changements de tension
causés au point de passage à zéro) :
15 A crête, 3 A r.m.s. (240V CA)

Conditions d'utilisation

Température

0 °C à 35 °C (32 °F à 95 °F)

Température recommandée

20 °C à 30 °C (68 °F à 86 °F)

Humidité 30 % à 85 % (sans condensation)

Pression 700 hPa à 1060 hPa

Conditions de stockage et de transport

Température

-20 °C à +60 °C (-4 °F à +140 °F)

Humidité 0% à 90%

Pression 700 hPa à 1060 hPa

Accessoires fournis

Cordon d'alimentation secteur (1)

Support de fiche secteur (1)

Poignée (1) (PVM-A170 seulement)

Vis pour la poignée (4) (PVM-A170
seulement)

Before Using This Unit (Avant
d'utiliser cet appareil) (1)

CD-ROM (1)

Accessoires en option

Support de moniteur
SU-561

Support de montage
MB-L22 (pour le PVM-A250)
MB-P17 (pour le PVM-A170)

Kit de protection
BKM-PP25 (pour le PVM-A250)
BKM-PP17 (pour le PVM-A170)

Conception et spécifications sujettes à modification sans
préavis.

Remarques

- Vérifiez toujours que l'appareil fonctionne correctement avant l'utilisation. **Sony n'assumera pas de responsabilité pour les dommages de quelque sorte qu'ils soient, incluant mais ne se limitant pas à la compensation ou au remboursement, à cause de la perte de profits actuels ou futurs suite à la défaillance de cet appareil, que ce soit pendant la période de garantie ou après son expiration, ou pour toute autre raison quelle qu'elle soit.**
- **Sony n'assumera pas de responsabilité pour les réclamations, quelle qu'elles soient, effectuées par les utilisateurs de cet appareil ou par des tierces parties.**
- **Sony n'assumera pas de responsabilité pour la cessation ou l'interruption de tout service lié à cet appareil, résultant de quelque circonstance que ce soit.**

Sony ne peut être tenue responsable de tout dommage, de quelque nature que ce soit, résultant d'une incapacité à mettre en place des mesures de sécurité adaptées pour les dispositifs de transmission, de fuites de données inévitables dues aux spécifications de transmission ou de tout autre problème de sécurité.

Formats de signaux vidéo disponibles

L'appareil prend en charge les formats de signaux vidéo suivants.

Système	Com- posite	SD/ HD	Lien double	3G	HDMI
575/50i (PAL)	○	○	-	-	○
480/60i (NTSC) ¹⁾	○	○	-	-	○
576/50p	-	-	-	-	○
480/60p ¹⁾	-	-	-	-	○
640 × 480/60p ¹⁾	-	-	-	-	○
1080/24PsF ¹⁾	-	○	○ ³⁾	○ ³⁾	-
1080/25PsF ²⁾	-	○	○ ³⁾	○ ³⁾	-
1080/30PsF ^{1) 2)}	-	○	○ ³⁾	○ ³⁾	-
1080/24p ¹⁾	-	○	○ ³⁾	○ ³⁾	○
1080/25p	-	○	○ ³⁾	○ ³⁾	○
1080/30p ¹⁾	-	○	○ ³⁾	○ ³⁾	○
1080/50i	-	○	○ ³⁾	○ ³⁾	○
1080/60i ¹⁾	-	○	○ ³⁾	○ ³⁾	○
1080/50p	-	-	○ ⁴⁾	○ ⁴⁾	○
1080/60p ¹⁾	-	-	○ ⁴⁾	○ ⁴⁾	○
720/24p ¹⁾	-	○	-	-	-
720/25p	-	○	-	-	-

Système	Com- posite	SD/ HD	Lien double	3G	HDMI
720/30p ¹⁾	-	○	-	-	-
720/50p	-	○	-	○ ³⁾	○
720/60p ¹⁾	-	○	-	○ ³⁾	○
2048/24PsF ¹⁾	-	○	○ ³⁾	○ ³⁾	-
2048/25PsF ²⁾	-	○	○ ³⁾	○ ³⁾	-
2048/30PsF ^{1) 2)}	-	○	○ ³⁾	○ ³⁾	-
2048/24p ¹⁾	-	○	○ ³⁾	○ ³⁾	-
2048/25p	-	○	○ ³⁾	○ ³⁾	-
2048/30p ¹⁾	-	○	○ ³⁾	○ ³⁾	-
2048/48p ¹⁾	-	-	○ ⁴⁾	○ ⁴⁾	-
2048/50p	-	-	○ ⁴⁾	○ ⁴⁾	-
2048/60p ¹⁾	-	-	○ ⁴⁾	○ ⁴⁾	-

○ : Réglable/peut être paramétré
- : Non réglable/ne peut être paramétré

- 1) Compatible avec des cadences de 1/1,001.
- 2) 1080/25PsF et 30PsF sont affichés à l'écran sous la forme 1080/25PsF et 30PsF si l'ID charge est ajoutée au signal vidéo ou sont affichés sous la forme 1080/50I et 60I si l'ID n'est pas ajoutée.
- 3) Les signaux YCbCr 4:4:4 10 bits et RVB 4:4:4 sont pris en charge.
- 4) Le signal YCbCr 4:2:2 10 bits est pris en charge.

Signaux applicables à partir de l'ordinateur

Cet appareil est compatible avec les signaux d'ordinateur suivants.

Système	HDMI/DVI		
Résolution	Horloge pixel (MHz)	fH (kHz)	fV (Hz)
640 × 480	25,175	31,5	60
1280 × 768	68,250	47,4	
1280 × 1024	108,000	64,0	
1360 × 768	85,500	47,7	
1440 × 900	88,750	55,5	
1680 × 1050	119,000	64,7	

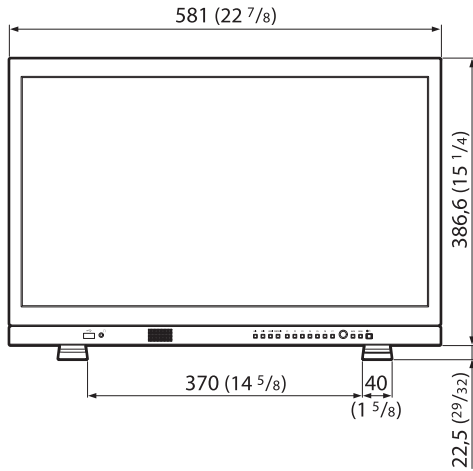
Remarque

Les bords de l'image affichée peuvent être cachés en fonction du signal d'entrée.

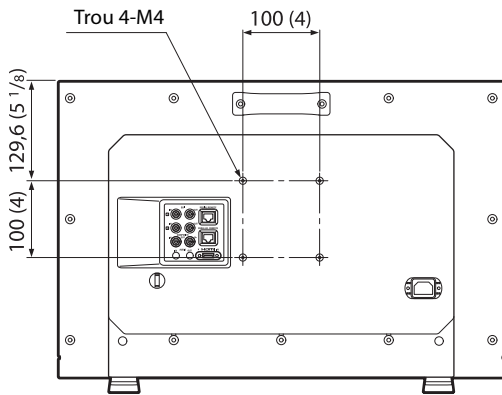
Dimensions

PVM-A250

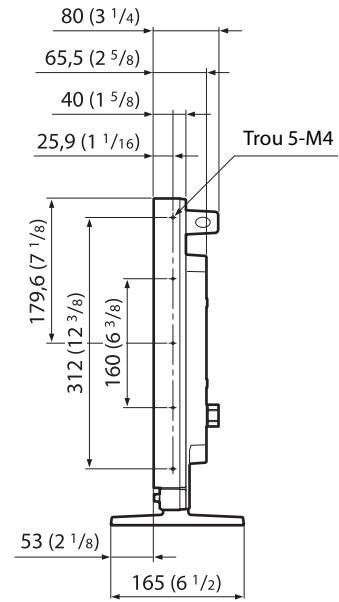
Avant



Arrière



Côté



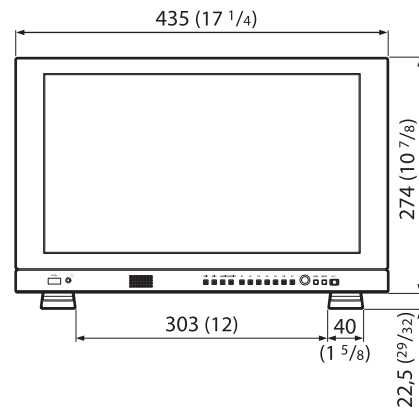
Unité : mm (pouces)

Masse :

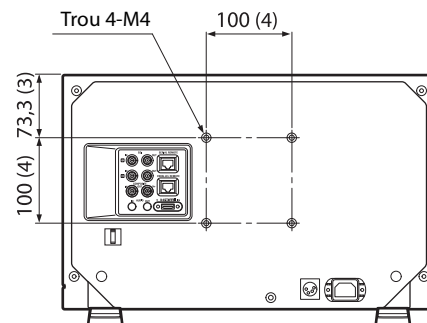
Environ 6,1 kg (13 lb 7,2 oz)

PVM-A170

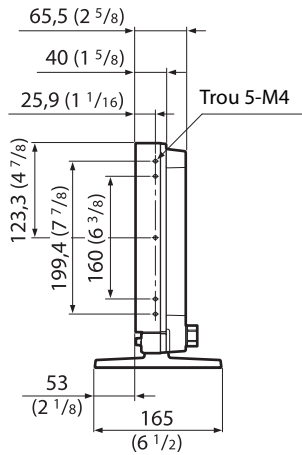
Avant



Arrière



Côté

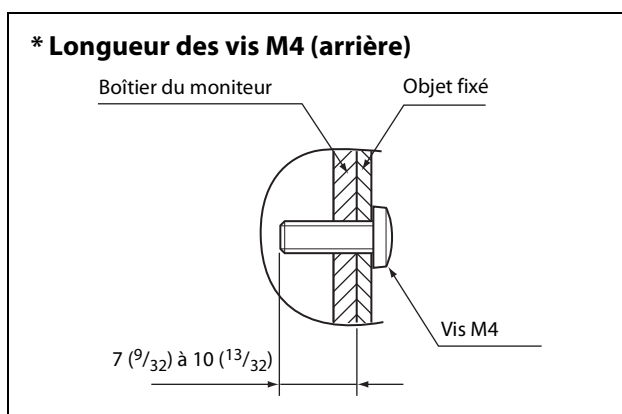
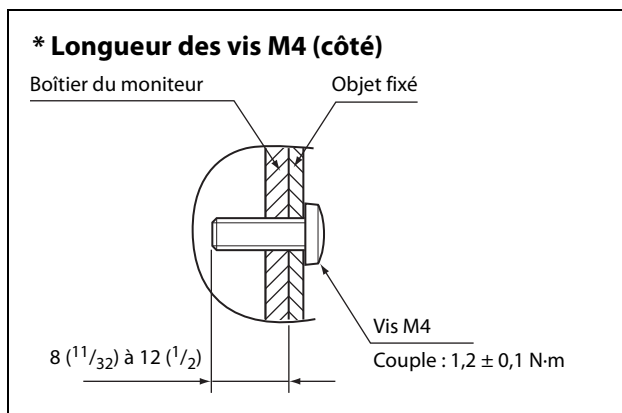


Unité : mm (pouces)

Masse :

Environ 4,2 kg (9 lb 4,2 oz)

PVM-A250/A170



Unité : mm (pouces)

